



TOUCADOR JULIA

INSTRUÇÃO DE MONTAGEM

1ª MONTAGEM

COLOQUE MINIFIX (E) NO ORIFÍCIO CENTRAL DO TAMPO (01), EM SEGUIDA UNIR OS PONTALETES (06) NO TAMPO (01) COM CAVILHA (I) E PARAFUSO (S).

2ª MONTAGEM

COLOCAR CORREDIÇA (P) NA LATERAL (04) E NA DIVISÓRIA (05) DEMONSTRADA O DESENHO. JUNTE AS LATERAIS E DIVISÓRIA NO TAMPO (01) COM MINIFIX (D), (E) E CAVILHA (H). NA BASE FIXAR COM PARAFUSO (S).

3ª MONTAGEM

ENCAIXAR O TAMPO (03) NO SUPORTE (T), QUE ENCAIXA NO TAMPO (01), FIXAR COM PARAFUSO (B). DEPOIS FIXE OS PÉS (L) COM PARAFUSO (C).

4ª MONTAGEM

FIXAR OS PONTALETES (07) NOS PONTALETES (06) E FINALIZE COM PARAFUSO (B).

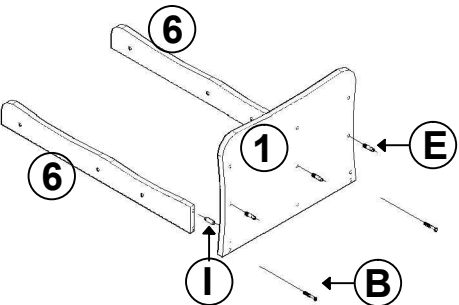
5ª MONTAGEM

COLOQUE O ESPELHO ENTRE OS PONTALETES (07) E UTILIZE A TRAVA (08) E PREGO (F). O MESMO REPETE PARA OS FUNDO (09) E (10).

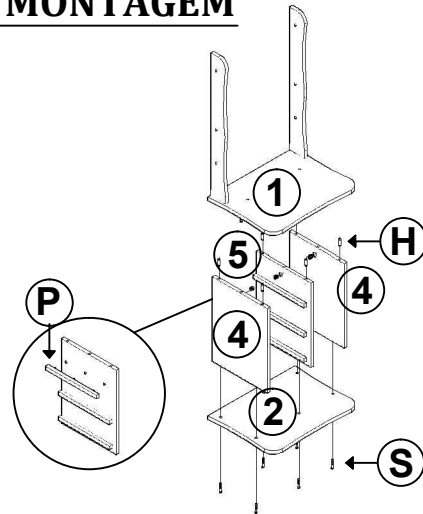
6ª MONTAGEM

ENCAIXE AS LATERAIS (12) COM O CONTRA FUNDO (13) E FIXE COM PARAFUSO (A), DEPOIS COLOQUE O FUNDO (14) E ENCAIXE A FRENTE (11) COM AS CAVILHAS (H), COLOQUE CANTONEIRAS (M) E PARAFUSO (C).

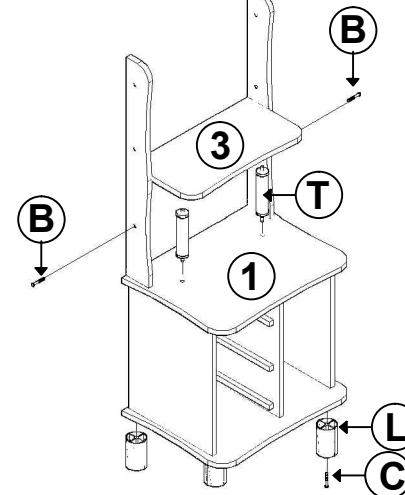
1ª MONTAGEM



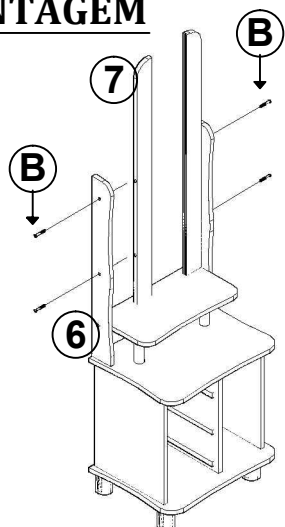
2ª MONTAGEM



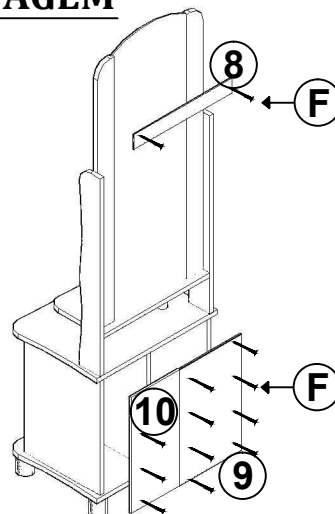
3ª MONTAGEM



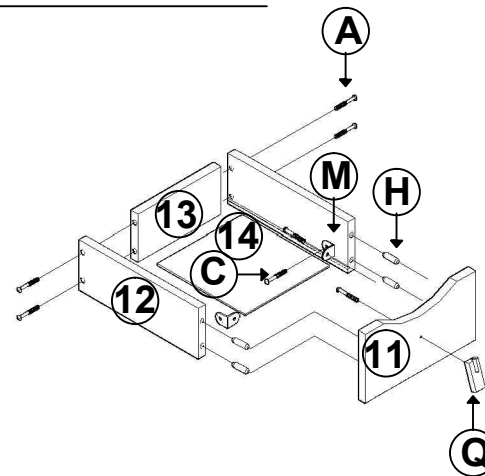
4ª MONTAGEM

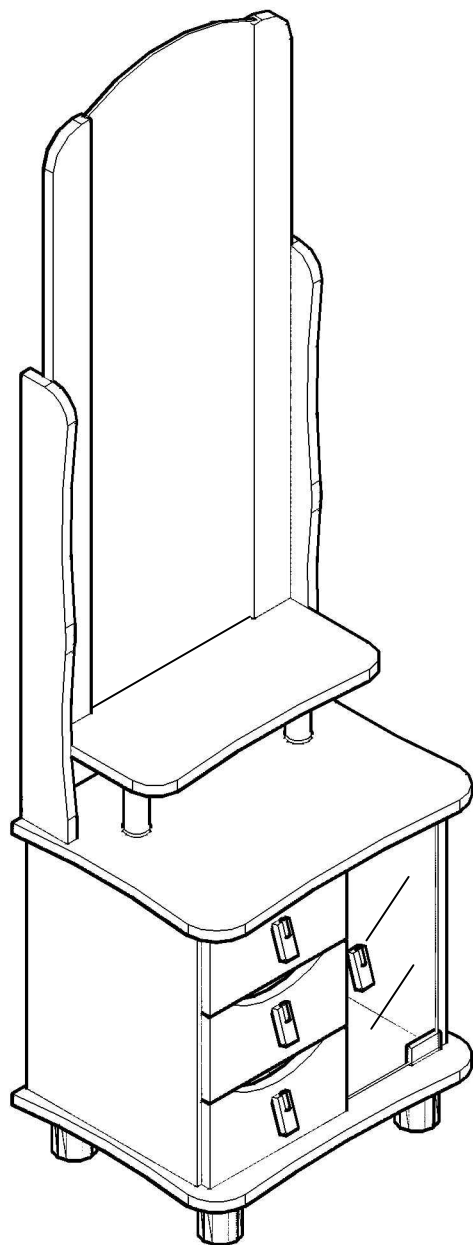


5ª MONTAGEM



6ª MONTAGEM





A- Parafuso 3,5x25 flangeado (16 PÇS)



B- Parafuso 7,0x40 (04 PÇS)



C- Parafuso 3,0x12 chata (16 PÇS)



D- Tambor minifix (03 PÇS)



E- Pino minifix (03PÇS)



F- Pregos 8X8 (20 PÇS)



G- Tampa CPL (04 PÇS)



H- Cavilha 6X30 (24 PÇS)



I- Cavilha 6X50 (02 PÇS)



J- Arruela silicone p/ vidro (02 PÇS)



K- Suporte p/ prateleira 10X15 (01 PÇ)



L- Pé cônico (04 PÇS)



M- Cantoneira plastica branca (06 PÇS)



N- Parafuso 4,0X30 panela (04 PÇS)



O- Batente de porta em L (01 PÇ)



P- Corrediça plastica (06 PÇS)



Q- Puxador Viena (04 PÇS)



R- Dobradiça (01 PÇ)



S- Parafuso 7,0X40 chata (05 PÇS)



T - Cano cromado (02 PÇs)



Relação de Peças

- 1- TAMPO (01PÇ)
- 2- BASE (01 PÇ)
- 3- TAMPO MENOR (01PÇ)
- 4- LATERAL (02 PÇS)
- 5- DIVISÓRIA (01 PÇ)
- 6- PONTALETE (02 PÇS)
- 7- PONTALETE DO ESPELHO(02 PÇS)
- 8- TRAVA DO ESPELHO (01 PÇ)
- 9- CONTRA FUNDO MAIOR (01 PÇ)
- 10- CONTRA FUNDO MENOR (01 PÇ)
- 11- FRENTE DE GAVETA (03PÇS)
- 12- LATERAL DE GAVETA (06 PÇS)
- 13- CONTRA FUNDO DE GAVETA (03 PÇS)
- 14- FUNDO DE GAVETA (03 PÇS)
- 15- PORTA DE VIDRO (01 PÇ)
- 16- VIDRO DA GAVETA (03 PÇS)