



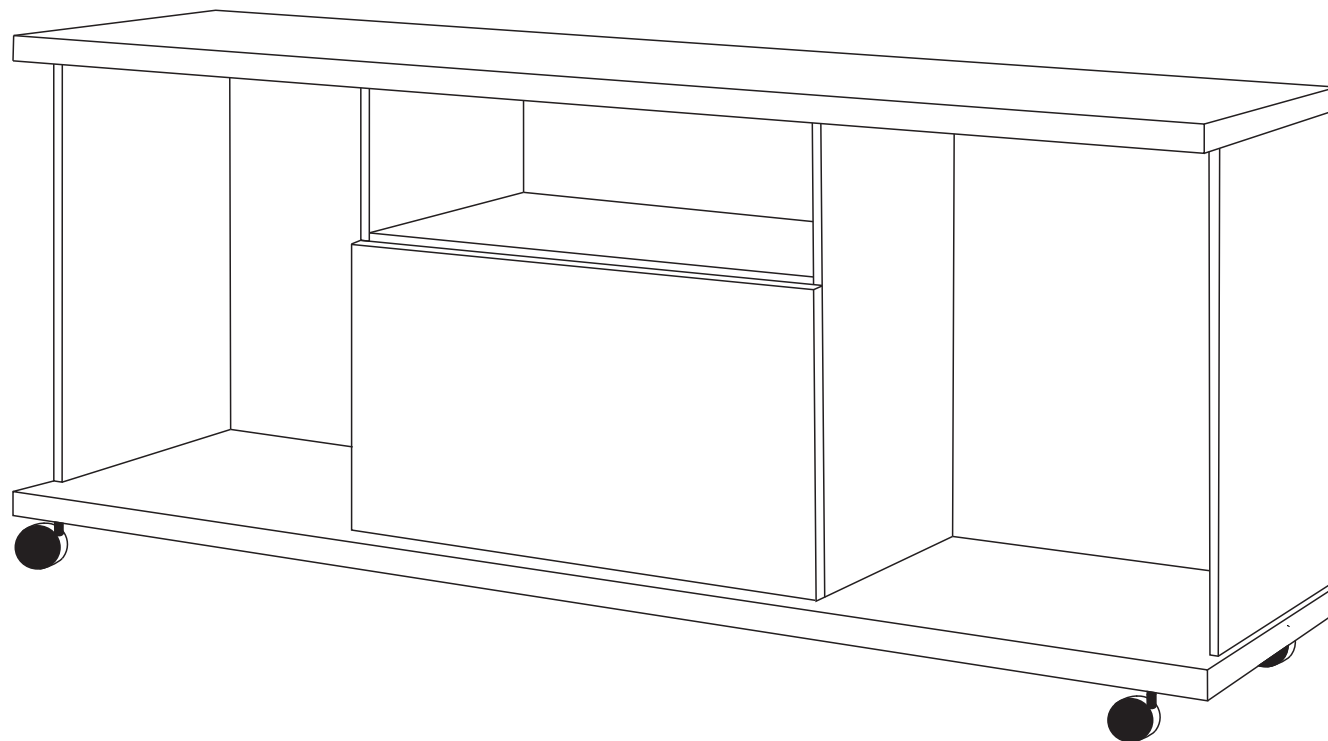


Relatório de Peças

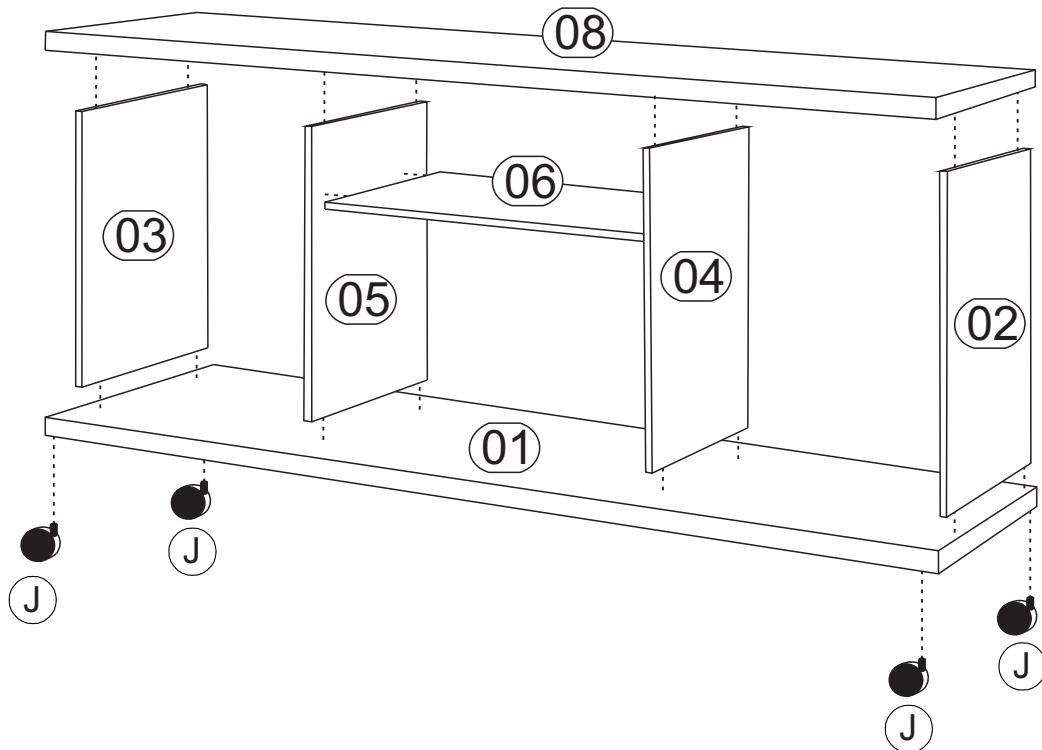
Cod.	Descrição	Quant.
01	Base	1
02	Lateral direita	1
03	Lateral esquerda	1
04	Divisória direita	1
05	Divisória esquerda	1
06	Prateleira	1
07	Porta	1
08	Tampo	1
09	Fundo maior	1
10	Fundo menor	1

Relatório de Acessórios Para o Aparador

Cod.	Descrição	Ilustração	Quant.
A	Pino minifix 32mm		12
B	Tambor minifix 15mm		12
C	Dobradiça curva 35 mm		2
D	Parafuso 4,0 x 14 Panela		20
E	Pistão a gás		1
F	Parafuso 7,0 x 70 TP 13		8
G	Prego 8x8		65
H	Passa fio 59 mm		1
I	Chave zeta 4mm		1
J	Rodizio RB 60 mm		5



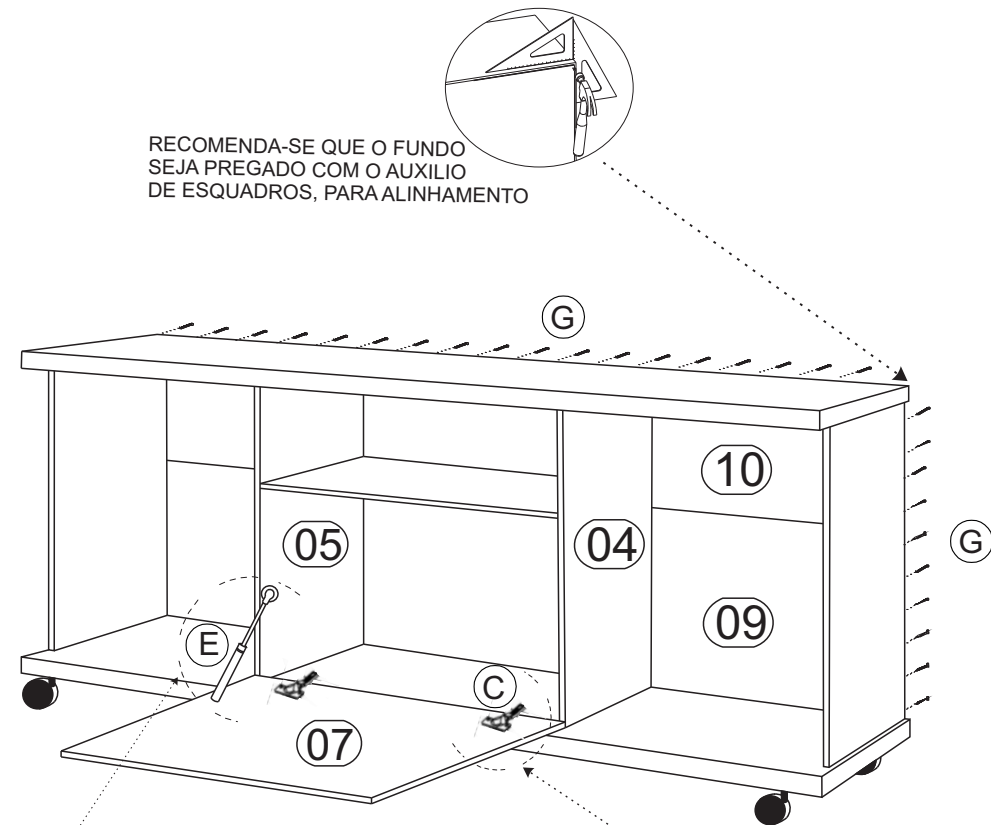
1º Passo



Inicie a montagem parafusando as peças (02),(03),(04) e (05) na base (01) utilizando o parafuso (F)
Em seguida fixe a prateleira (06) nas divisórias (04) e (05) utilizando pino minifix (A) e tambor (B)
Logo após fixe o tampo (08) nas peças (02),(03),(04) e (05) utilizando pino minifix (A) e tambor (B)
Finalize esta etapa parafusando os rodízios (J) na base (01) utilizando o parafuso (D)

2º Passo

Pregue os fundos (09) e (10) utilizando os pregos (G)
Fixe a porta (07) na base (01) utilizando as dobradiças (C) e parafuso (D) em seguida fixe o pistão conforme recomendado na figura



RECOMENDA-SE QUE O FUNDO SEJA PREGADO COM O AUXÍLIO DE ESQUADROS, PARA ALINHAMENTO

O PISTÃO (E) DEVE SER FIXADO SOBRE AS MARCAS NA DIVISÓRIA (05) E NA PORTA (07) UTILIZANDO O PARAFUSO (D).

AS DOBRADIÇAS DEVEM SER PARAFUSADAS NO ESQUADRO PARA UMA BOA REGULAGEM DA PORTA (07)