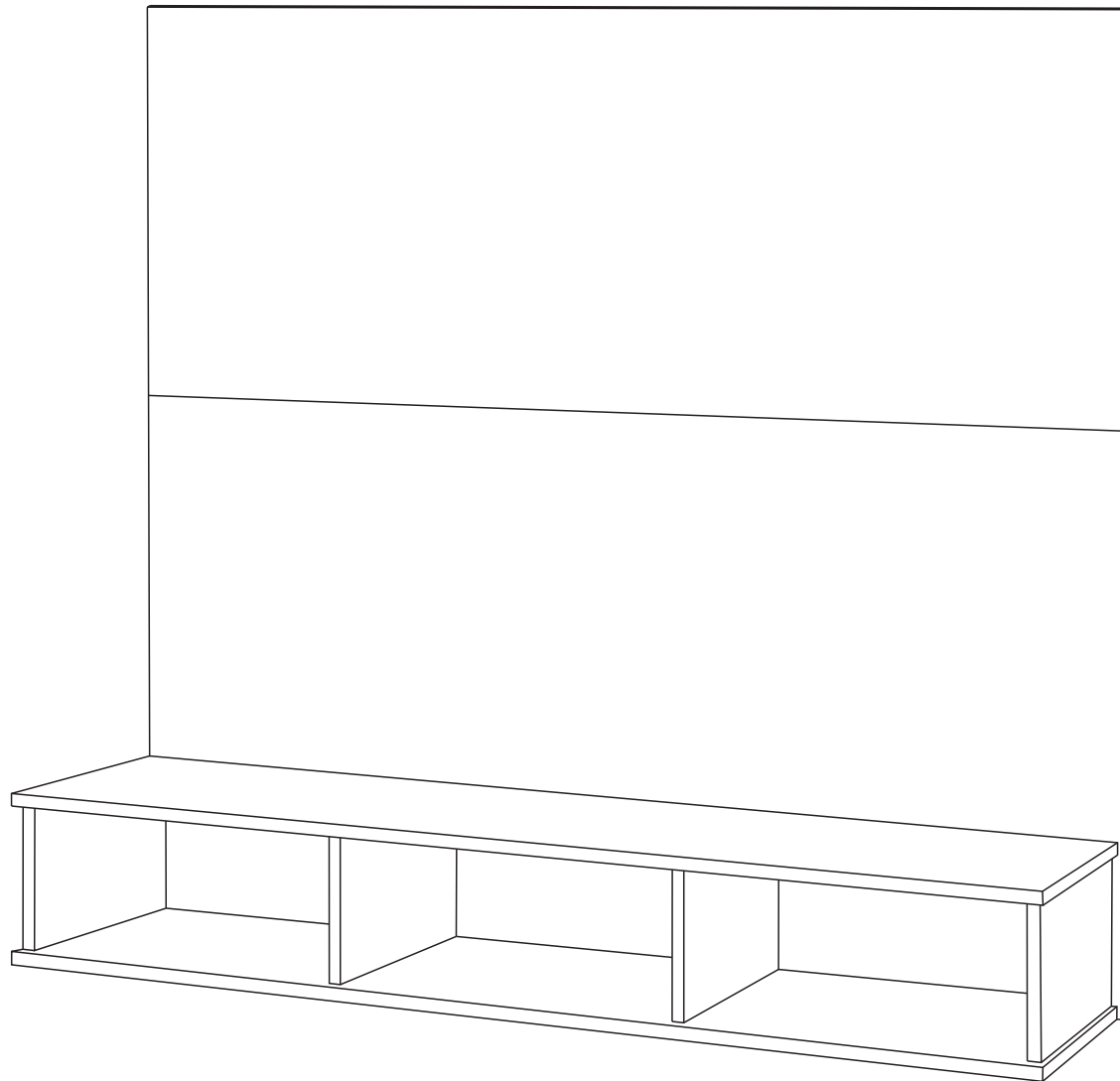


**Relatório de Peças**

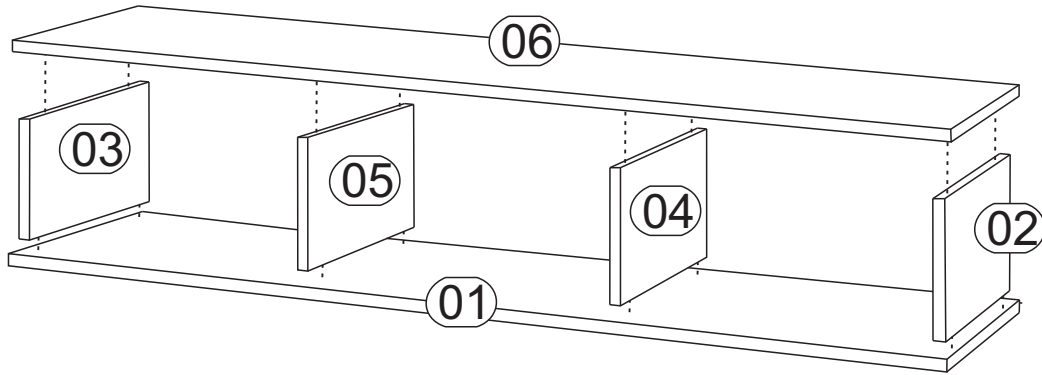
Cod.	Descrição	Quant.
01	Base	1
02	Lateral direita	1
03	Lateral esquerda	1
04	Divisória direita	1
05	Divisória esquerda	1
06	Tampo	1
07	Painel superior	1
08	Painel inferior	1
09	Suporte superior	2
10	Suporte inferior	4
11	Trava lateral	2

**Relatório de Acessórios Para o Aparador**

Cod.	Descrição	Ilustração	Quant.
A	Pino minifix 32mm		8
B	Tambor minifix 15mm		8
C	Parafuso 7,0x50 chato		16
D	Parafuso 3,5x25 chato		26
E	Bucha para bloco 8mm		8
F	Parafuso 5,0x70 chato		8
G	Passa fio 59 mm		2

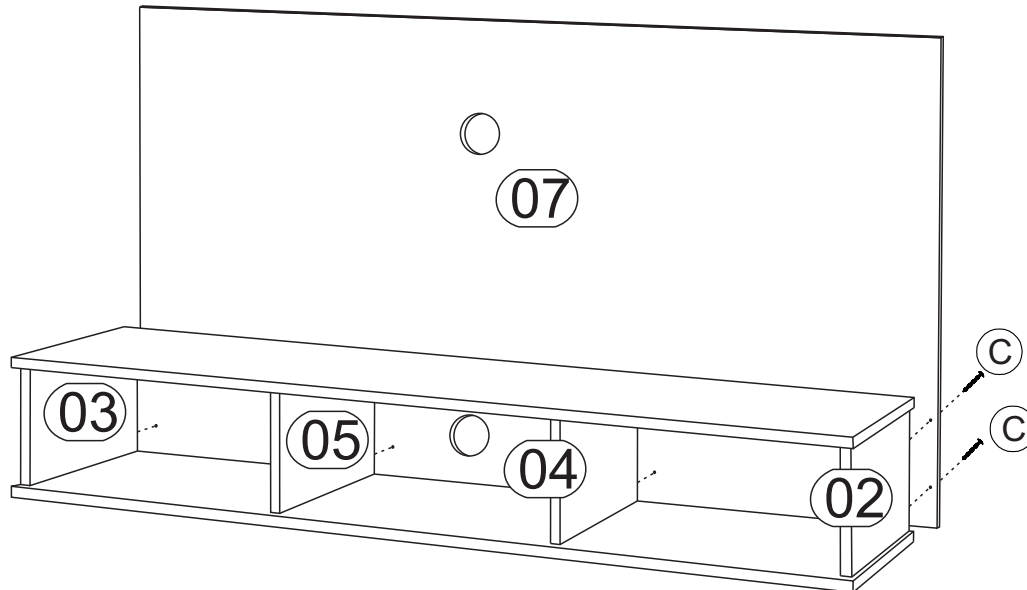


## 1º Passo



Inicie a montagem parafusando as peças (02),(03),(04) e (05) na base (01) utilizando o parafuso (C).  
Em seguida fixe o tampo (06) nas peças (02),(03),(04)e(05) utilizando pino minifix (A) e tambor (B)

## 2º Passo



Fixe o passo 1 no painel (07) utilizando o parafuso (C)conforme mostra a figura

## 3º Passo

Fixe os suportes (09) e (10) e as travas (11)nos painéis (07) e (08) seguindo as medidas conforme mostra a figura , fixe também os suportes (09) e (10) na parede seguindo as mesmas medidas para concluir encaixe o home nos suportes fixados na parede

