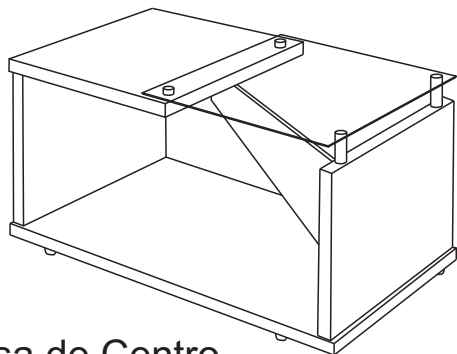
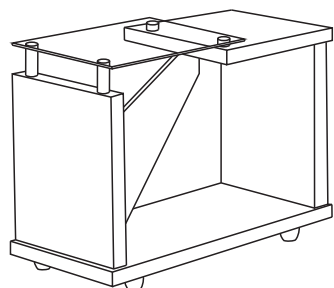


Aparador



Mesa de Centro



Mesa Lateral

Relatório de Acessórios Para o Aparador

Cod.	Descrição	Ilustração	Quant.
A	Pino minifix 32mm		7
B	Tambor minifix 15mm		7
C	Pé cônico 40x50 mm preto		4
D	Parafuso 4,0 x 30 Panela		4
E	Suporte de silicone		4
F	Parafuso 7,0 x 70 TP 13		5
G	Expansador 60 mm		2
H	Expansador 13 mm		2
I	Chave zeta 4mm		1
J	Suporte jacaré p/vidro		4
K	Parafuso 3,5 x 14 chato		4

Relatório de Acessórios Para Mesa de Centro e Lateral

Cod.	Descrição	Ilustração	Quant.
A	Pino minifix 32mm		4
B	Tambor minifix 15mm		4
C	Pé cônico 40x50 mm preto		4
D	Parafuso 4,0 x 30 Panela		4
E	Suporte de silicone		4
F	Parafuso 7,0 x 70 TP 13		5
G	Expansador 60 mm		2
H	Expansador 13 mm		2
I	Chave zeta 4mm		1

Relatório das Peças do Aparador

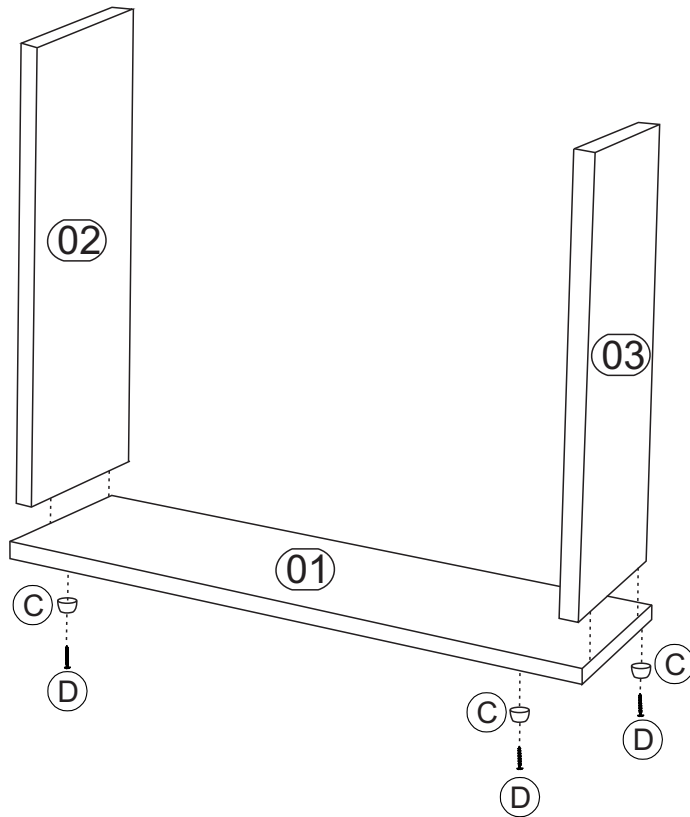
Cod.	Descrição	Quant.
01	Base	1
02	Lateral maior	1
03	Lateral menor	1
04	Tampo	1
05	Vidro da prateleira	1
06	Vidro superior	1
07	Trava inferior	1
08	Trava superior	1

Relatório das Peças da Mesa de centro e lateral

Cod.	Descrição	Quant.
01	Base	1
02	Lateral maior	1
03	Lateral menor	1
04	Tampo	1
05	Trava	1
06	Vidro superior	1

1º Passo

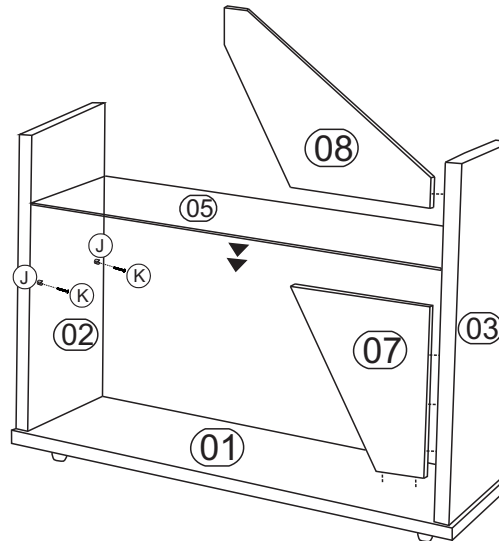
O 1º PASSO SE REPETE DA MESMA FORMA NO APARADOR MESA DE CENTRO E MESA LATERAL



Para iniciar a montagem fixe os pés (C) na base (01) utilizando o parafuso (D). Logo após fixe as laterais (02) e (03) na base (01) utilizando o parafuso (F).

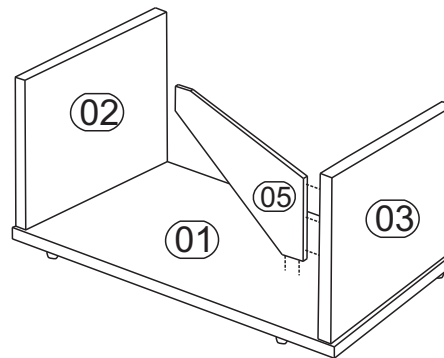
2º Passo

2º PASSO PARA MONTAGEM DO APARADOR



Fixe a trava inferior (07) na base (01) utilizando o parafuso (F) e na lateral (03) utilizando Pino minifix (A) e Tambor (B). Em seguida parafuse os suportes (J) utilizando o parafuso (K) e encaixe o vidro (05). Logo após fixe a trava superior (08) na lateral (03) utilizando pino minifix (A) e Tambor (B).

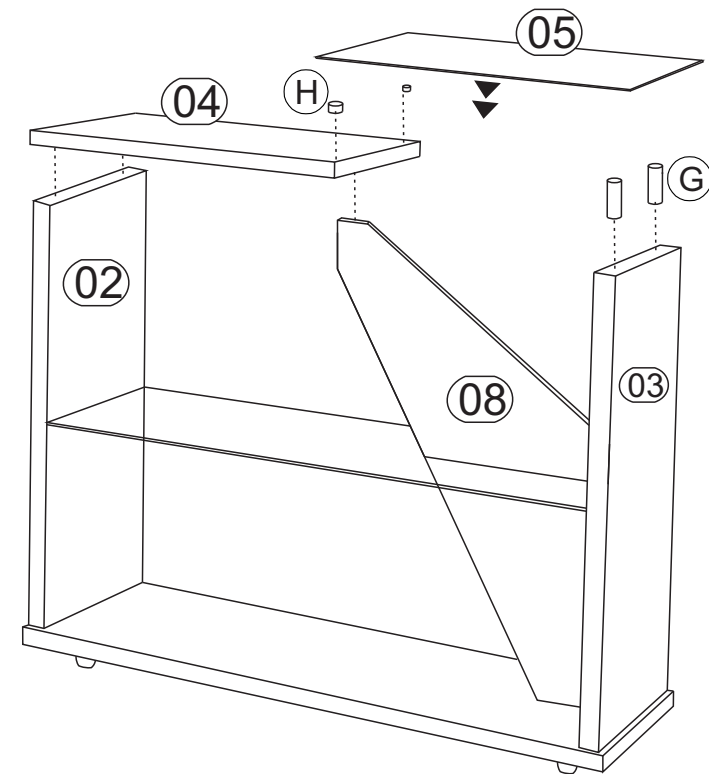
2º PASSO PARA MONTAGEM DA MESA DE CENTRO E MESA LATERAL



Fixe a trava (05) na base (01) utilizando o parafuso (F) e na lateral (03) utilizando Pino minifix (A) e Tambor (B).

3º Passo

O 3º PASSO SE REPETE DA MESMA FORMA NO APARADOR MESA DE CENTRO E MESA LATERAL



Fixe o tampo (04) nas peças (02) e (08) utilizando pino minifix (A) e tambor (B). Logo após fixe o expansador (G) na lateral (03) e o expansador (H) no tampo (04). Em seguida posicione o suporte de silicone (E) em cima dos expansadores (H) e (G) e encaixe o vidro (05) sobre eles.

FIM