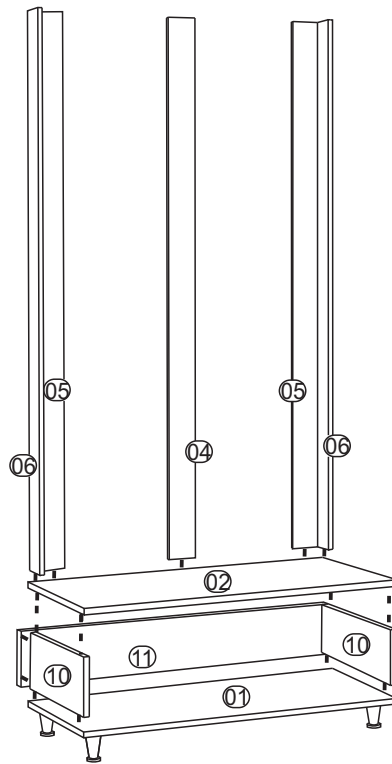


Relatório das Peças		
Cod.	Descrição	Quant.
01	Base da Cristaleira	1
02	Tampo inferior	1
03	Tampo superior	1
04	Pontaletes central	1
05	Pontaletes lateral	2
06	Lateral trazeira	2
08	Vista lateral	2
09	Vista Frontal	1
10	Vista inferior lateral	2
11	Vista inferior trazeira	1
12	Frente da gaveta	1
13	Lateral da gaveta	2
14	Contra fundo da gaveta	1
15	Fundo da gaveta	1
16	Porta de vidro	2
17	Vidro lateral	2
18	Espelho traseiro	2
19	Prateleira de vidro	4

Relatório de Acessórios			
Cod.	Descrição	Ilustração	Quant.
A	Pino minifix 32mm		23
B	Tambor minifix 15mm		23
C	Cavilha 8x30		8
D	Arruela de Silicone		4
E	Parafuso 4,0x14 panela		4
F	Parada plástica em L		2
G	Parafuso 3,5x14 chato		44
H	Parafuso 7,0x40 escariado		19
I	Chave zeta 4mm		1
J	Jogo de dobradiça piv.		2
K	Corrediça metálica 350mm		1
L	Puxador milan 128mm		2
M	Pé paris pt 70mm		4
N	Suporte jacaré p/vidro		20
O	Cavilha 6x30		6
P	Parada plástica em L c/imã		2
Q	Chapa u p/vidro		2

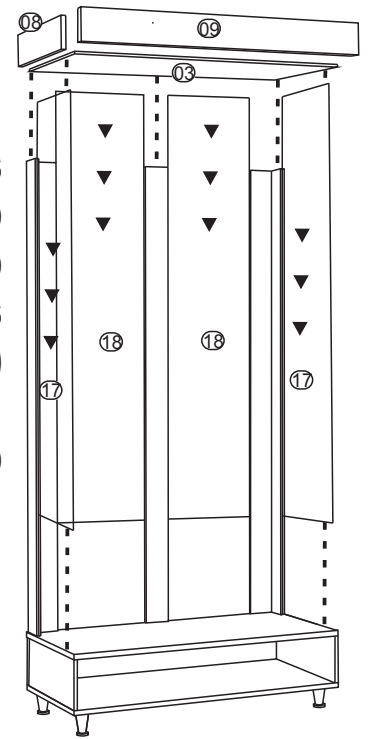
1º Passo

Inicie a montagem da cristaleira parafusando a peça (01) nas peças(10) utilizando o parafuso (H),logo após fixe a peça (11) nas peças (10) utilizando o pino minifix(A) e tambor minifix (B). Continuando parafuse as corredeiras da gaveta (K) nas peças (10)utilizando o parafuso (G). Em seguida fixe a peça (05) na (06)utilizando pino minifix (A) e tambor minifix (B), Parafuse as peças (04),(05)e(06) na peça (02) utilizando o parafuso (H), una a peça (02) com as peças (10) e (11) utilizando o pino (A) e tambor (B).Para concluir está etapa fixe os pés (M) na base (01) utilizando o parafuso (G).



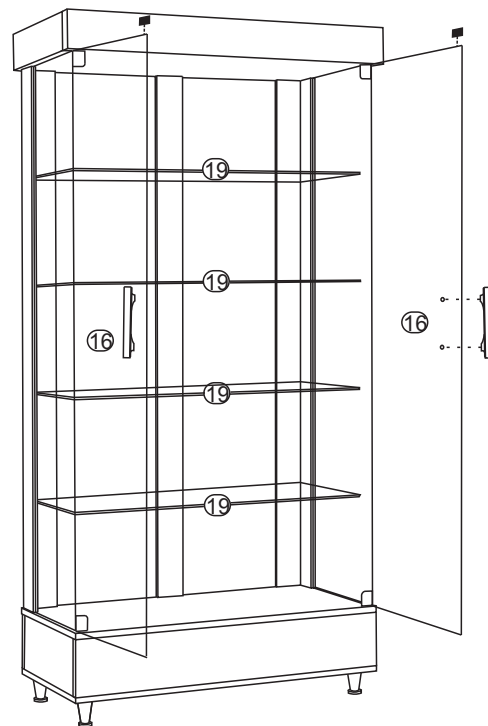
2º Passo

Continuando a montagem encaixe os vidros laterais (17) no canal da peça (06) e fixe o vidro na peça (02)e (03) utilizando o suporte (N) e o parafuso (G), do mesmo modo encaixe os espelhos (18) nas peças(05)e(04),logo após fixe a peça (03) nas peças (04),(05),(06) utilizando o parafuso (H). Em seguida fixe as peças (08) e (09)utilizando pino minifix (A),tambor minifix (B) e cavilha (O).



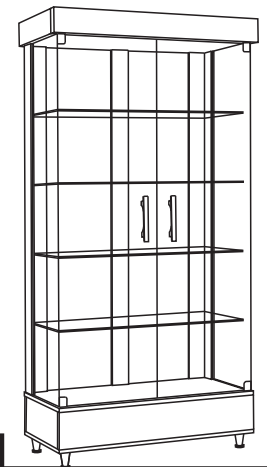
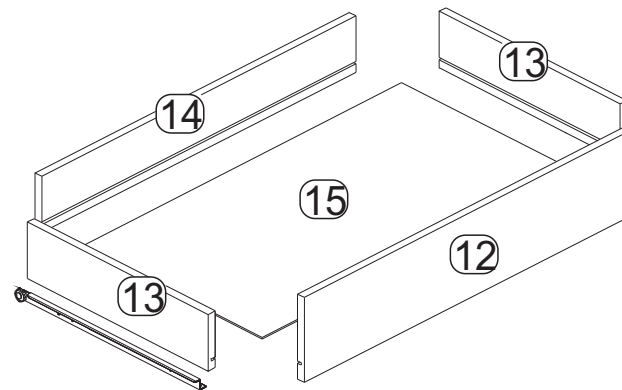
3º Passo

Fixe as prateleiras (19) utilizando o suporte (N) e o parafuso (G).Logo após fixe as dobradiças (J) nas portas (16) e em seguida fixe nas peças (02) e (03) utilizando o parafuso (G). Para concluir está etapa fixe as paradas plásticas (P) na peça (03) entre as portas utilizando o parafuso (G)e do mesmo fixe a parada plastica (F) na peça (02),parafuse o puxador (L) nas duas portas conforme mostra a figura, utilize a arruela de silicone (D) e o parafuso (E),por ultimo encaixe a chapa (Q) no canto das portas conforme mostra a figura.



4º Passo

Una a frente da gaveta (12) com as laterais(13) utilizando a cavilha (C) Pino minifix (A) e tambor minifix (B), encaixe o fundo(15) no canal das laterais .Logo após una o contra fundo(14) as laterais (13) utilizando também a cavilha(C)Pino minifix(A) e tambor minifix(B).Para finalizar a montagem parafuse as corredeiras metálicas(k) nas laterais(13) utilizando o parafuso (G).Encaixe a gaveta na cristaleira já montada.



FIM