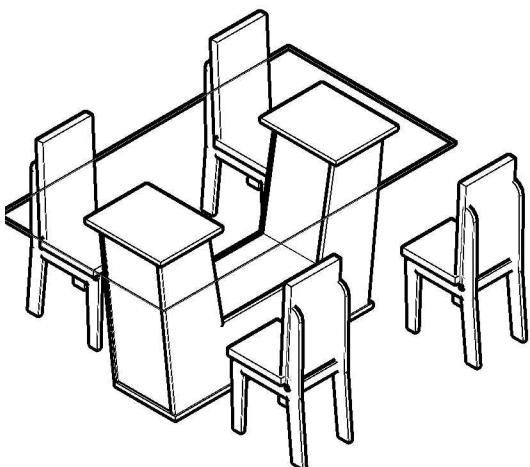


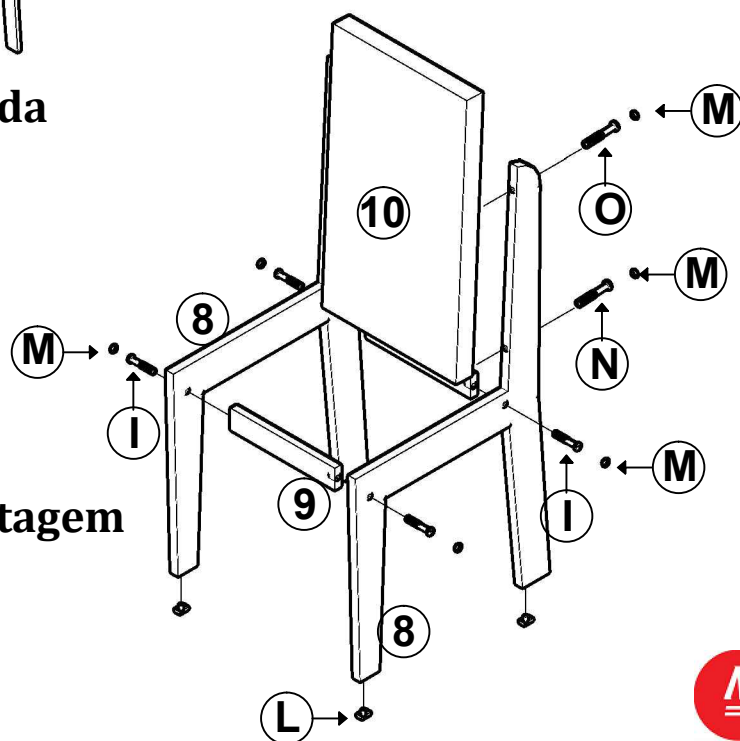
Conjunto de Mesa (Cadeira) Dubai

Instrução de Montagem

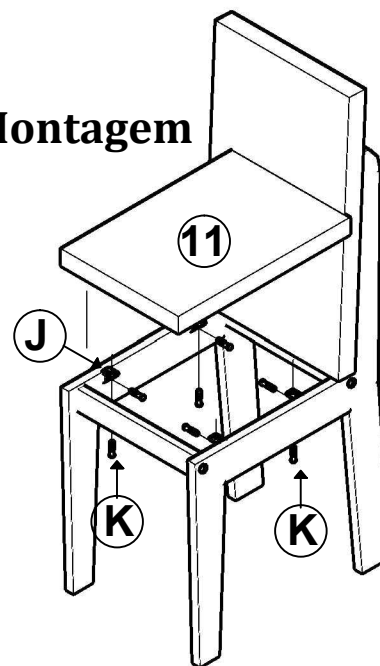


Demonstração da
mesa montada

1ª Montagem



2ª Montagem



1ª Montagem

Fixar a sapata (L) nas laterais (08).
Em seguida deve unir as travessas (09) nas laterais (08). Coloque o encosto (10) na estrutura e fixe no orifício de cima com parafuso (O) e o abaixo parafuso (N) coloque tampa (M) em todos os parafusos (I), (N), (O).

2ª Montagem

Encaixe o assento(11) na estrutura da cadeira e fixe com cantoneira (J) e parafuso (K).
Repita o mesmo processo para todas as cadeiras.

Relação de Peças

- 8- Lateral (02 peças)
- 9- Travessa (02 peças)
- 10- Encosto (01 peça)
- 11- Assento (01 peça)

Relação de Acessórios

- H- Chave zeta (01 peça) 
- I- Parafuso 7,0x50 (04 peças) 
- J- Cantoneira (04 peças) 
- K- Parafuso 3,5x12 (08 peças) 
- L - Sapata deslizadora (04 peças) 
- M - Tampa CPL (06 peças) 
- N - Parafuso 1/4 x 70 (02 peças) 
- O - Parafuso 1/4 x 60 (02 peças) 