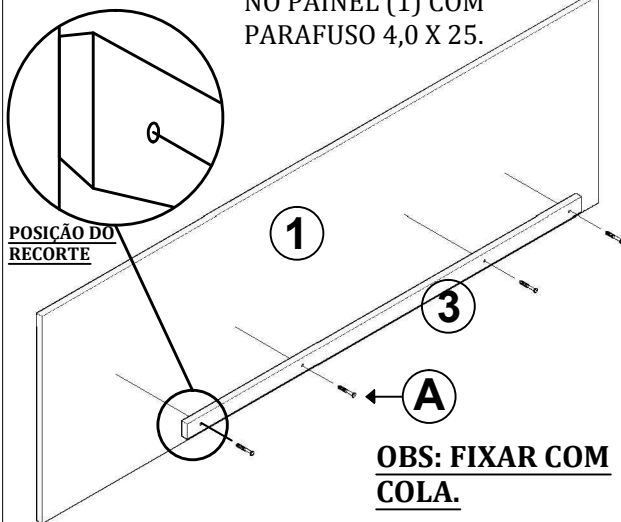


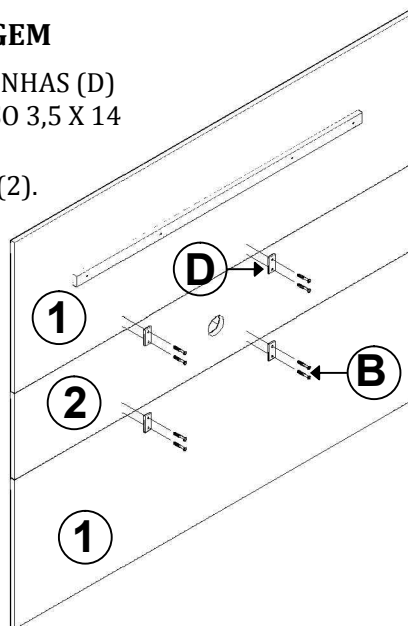
## 1ª MONTAGEM

FIXAR A TRAVA (3)  
NO PAINEL (1) COM  
PARAFUSO 4,0 X 25.



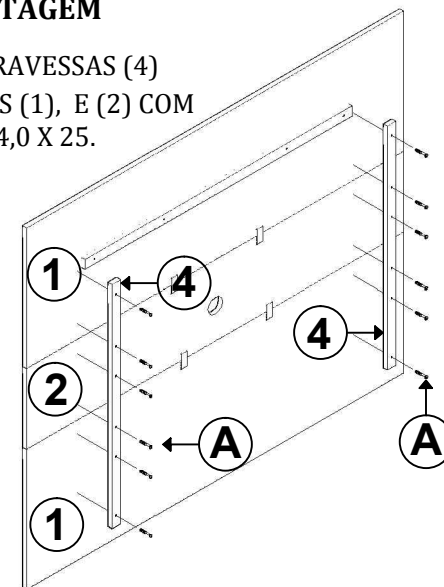
## 2ª MONTAGEM

FIXE AS CHAPINHAS (D)  
COM PARAFUSO 3,5 X 14  
ENTRE OS  
PAINÉIS (1) E (2).



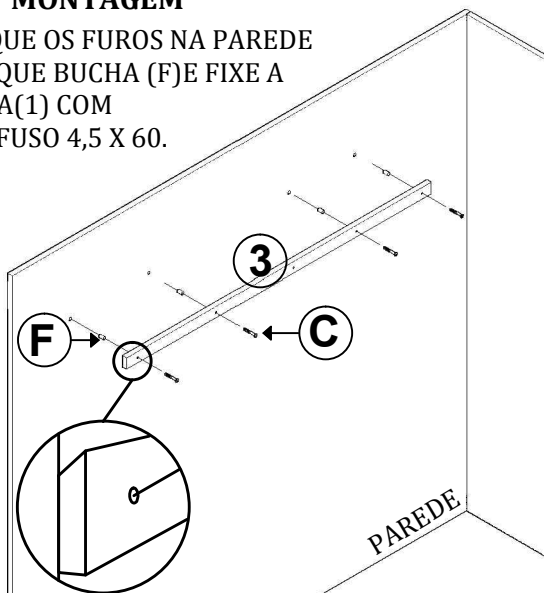
## 3ª MONTAGEM

FIXAR AS TRAVESSAS (4)  
NOS PAINÉIS (1), E (2) COM  
PARAFUSO 4,0 X 25.



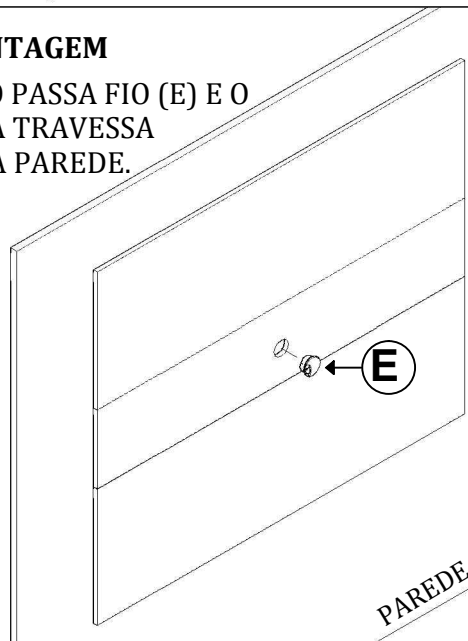
## 4ª MONTAGEM

MARQUE OS FUROS NA PAREDE  
COLOQUE BUCHA (F) E FIXE A  
TRAVA (1) COM  
PARAFUSO 4,5 X 60.



## 5ª MONTAGEM

ENCAIXE O PASSA FIO (E) E O  
PAINEL NA TRAVESSA  
FIXADA NA PAREDE.



## Relação de Peças e acessórios

- 1- Painel maior (02 PÇS)
- 2- Painel menor (01 PÇ)
- 3- Travessa com recorte (02 PÇ)
- 4- Travessa lateral (02 PÇS)

A- Parafuso 4,0x25 flangeado (16 PÇS)



B- Parafuso 3,5x14 (08 PÇS)



C- Parafuso 4,5 x 60 (04 PÇS)



D- Chapa lisa 2 furos (04 PÇS)



E- Passa fio (01 PÇ)



F- Bucha de parede 8mm (04 PÇS)



G- Sachê de cola (02 PÇS)

