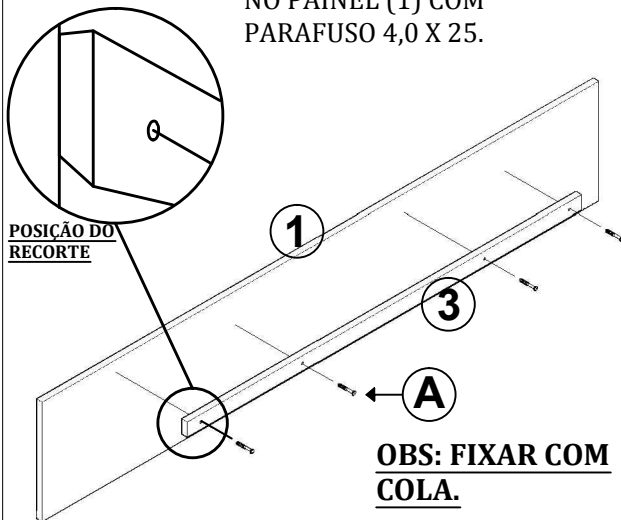


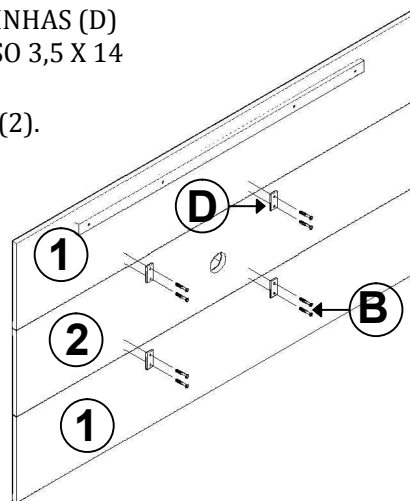
1ª MONTAGEM

FIXAR A TRAVA (3)
NO PAINEL (1) COM
PARAFUSO 4,0 X 25.



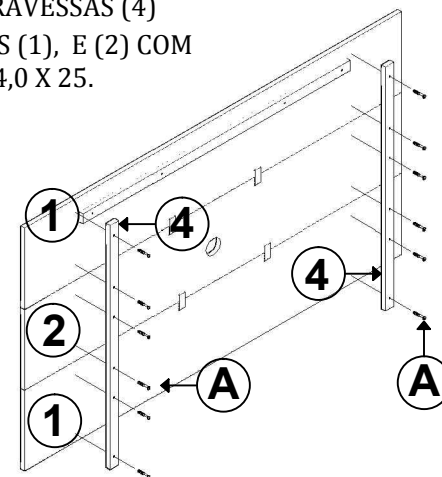
2ª MONTAGEM

FIXE AS CHAPINHAS (D)
COM PARAFUSO 3,5 X 14
ENTRE OS
PAINÉIS (1) E (2).



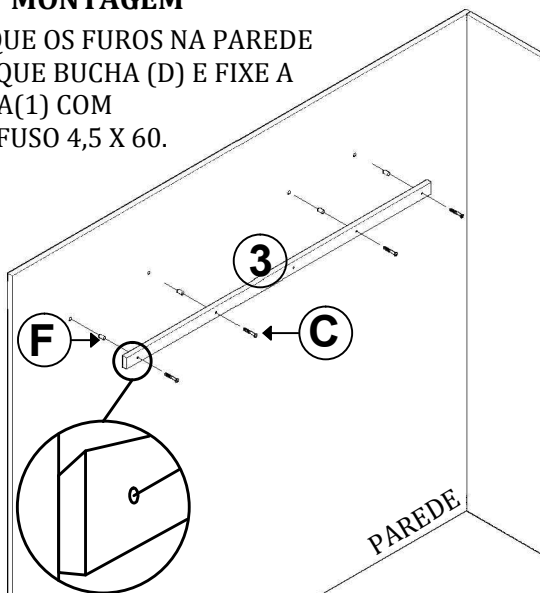
3ª MONTAGEM

FIXAR AS TRAVESSAS (4)
NOS PAINÉIS (1), E (2) COM
PARAFUSO 4,0 X 25.



4ª MONTAGEM

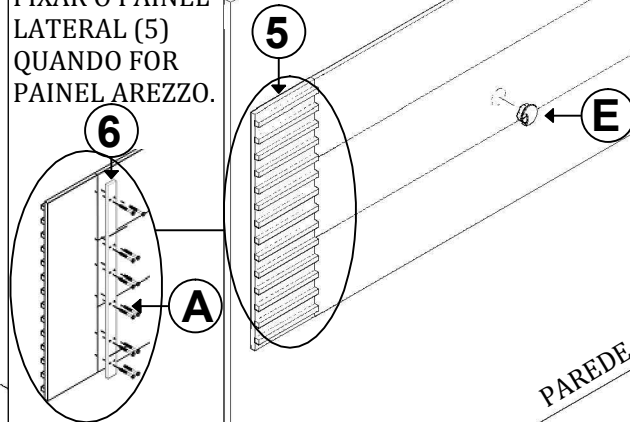
MARQUE OS FUROS NA PAREDE
COLOQUE BUCHA (D) E FIXE A
TRAVA(1) COM
PARAFUSO 4,5 X 60.



5ª MONTAGEM

ENCAIXE O PASSA FIO (E) E O
PAINEL NA TRAVESSA
FIXADA NA PAREDE.

FIXAR O PAINEL
LATERAL (5)
QUANDO FOR
PAINEL AREZZO.



Relação de Peças e acessórios

- 1- Painel (02 PÇS)
- 2- Painel com furo (01 PÇ)
- 3- Travessa com recorte (02PÇ)
- 4- Travessa lateral (02 PÇS)
- 5- Painel lateral (01 PÇ) AREZZO
- 6- Pontaleta AREZZO (01 PÇ)

A- Parafuso 4,0x25 (16 PÇS) (12)AREZZO

B- Parafuso 3,5x14 (08 PÇS)

C- Parafuso 5,0x60 (04 PÇS)

D- Bucha de parede 8mm (04 PÇS))

E- Passa fio (01PÇ)

