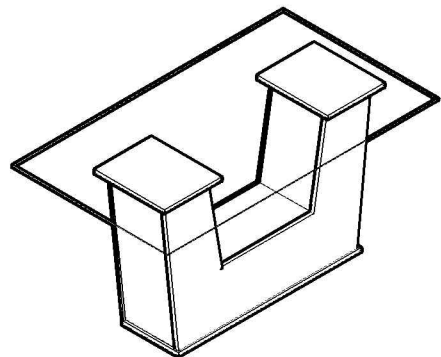


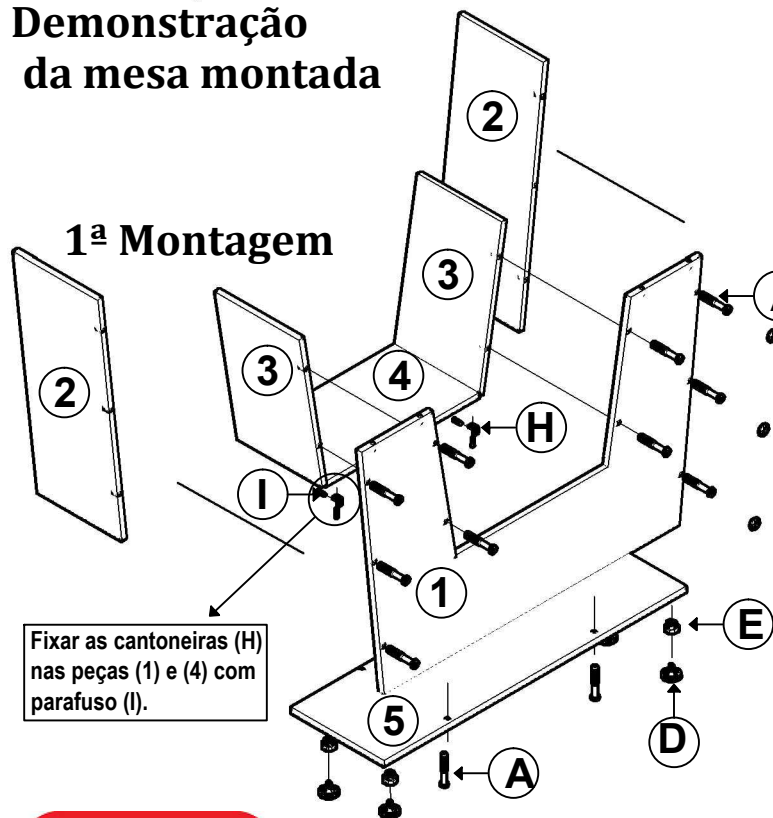
Conjunto Dubai

Instrução de Montagem



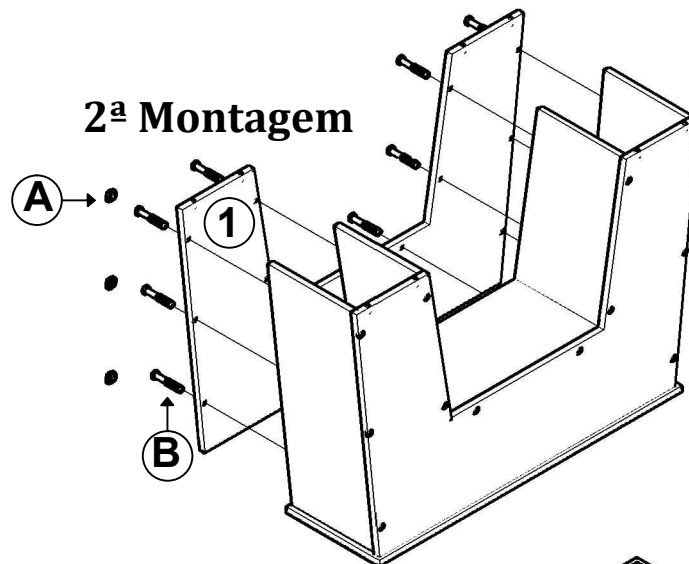
Demonstração da mesa montada

1ª Montagem

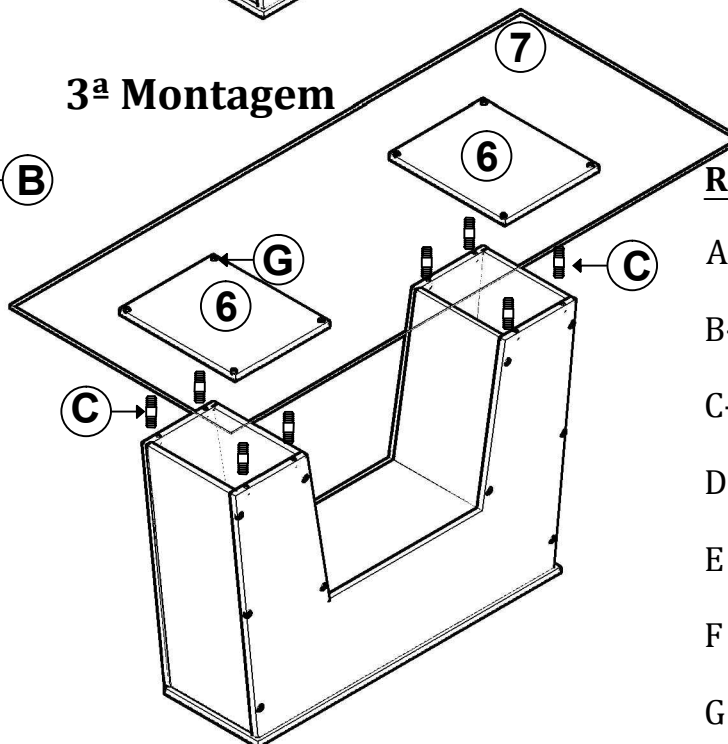


Fixar as cantoneiras (H) nas peças (1) e (4) com parafuso (I).

2ª Montagem



3ª Montagem



1ª Montagem

Fixe as buchas (E) na base (05), em seguida rosquear o nivelador (D). Utilizar o parafuso (A) para fixação das peças na frente U (01) na seguinte ordem de montagem: peça (04), em seguida (03) para finalizar peças (02). Coloque tampa (B) em todos os parafusos.

2ª Montagem

Encaixe a outra frente (01) na estrutura montada e finalize com parafuso (A) e tampa (B).

3ª Montagem

Colocar cavilhas (C) no orifício superior demonstrado no desenho e encaixe o tampo (06), em seguida o suporte (G) e centralize o tampo (07) sobre a estrutura.

Relação de Peças

- 1- Frente em U (02 peças)
- 2- Lateral maior (02 peças)
- 3- Lateral menor (02 peças)
- 4- Base menor (01 peça)
- 5- Base maior (01 peça)
- 6- Tampo (02 peças)
- 7- Tampo de vidro (01 peça)

Relação de Acessórios

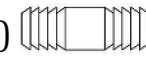
A- Parafuso 7,0x40 (24 peças)



B- Tampa CPL (20 peças)



C- Cavilha plástica 6x30 (08 peças)



D- Sapata niveladora (04 peças)



E - Bucha plástica 1/4 (04 peças)



F - Chave zeta (01 peça)



G - Suporte silicone (08 peças)



H - Cantoneira (04 peças)



I - Parafuso 3,5x14 (08 peças)

