

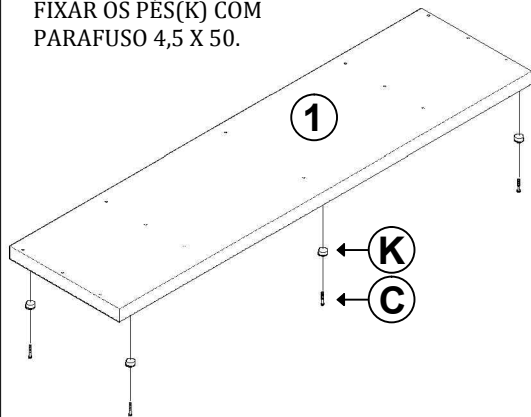
- 1- BASE (01PÇ)
- 2- TAMPO SUPERIOR (01 PÇ)
- 3- TAMPO CENTRAL (01PÇ)
- 4- LATERAL MAIOR (02 PÇS)
- 5- LATERAL MENOR (02 PÇS)
- 6- LATERAL CENTRAL (01 PÇ)
- 7- DIVISÓRIA (01 PÇ)
- 8- FRENTE DE GAVETA (01 PÇ)
- 9- LATERAL DE GAVETA (04 PÇS)
- 10- CONTRA FUNDO (02 PÇS)
- 11- FUNDO DA GAVETA (02 PÇS)
- 12- FUNDO DO HOME C/ FURO (02PÇS)
- 13- FUNDO MENOR C/ FURO (01PÇ)
- 14- FUNDO DO HOME S/ FURO (01PÇ)

### Relação de Acessórios

- A- Parafuso 4,0x25 flangeado (10 PÇS) 
- B- Parafuso 3,5x12 (32 PÇS) 
- C- Parafuso 4,5 x 50 (10 PÇS) 
- D- Cavilha 8 x 30 (55 PÇS) 
- E- Tambor minifix (14PÇS) 
- F- Pino de minifix (14 PÇS) 
- G- Pregos 8 x8 (40 PÇS) 
- H- Perfil H 20 x 140mm (02 PÇS) 
- I- Corrediça 350mm (04 PAR) 
- J- Tapa furo 15mm (14 PÇS) 
- K- Pé cônico (06 PÇS) 
- L-Garra p/ fundo (15 PÇS) 
- M- Puxador cromado (02 PÇS) 

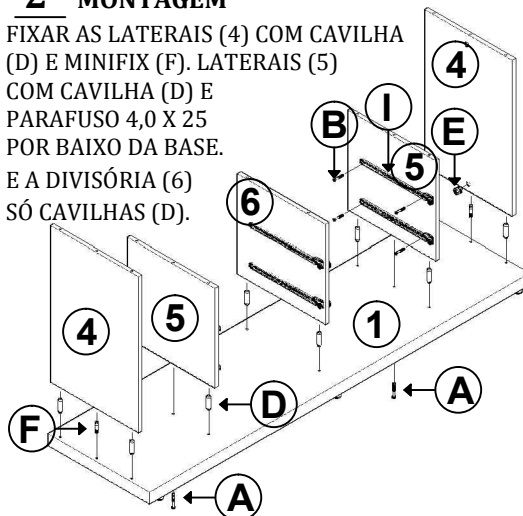
### 1ª MONTAGEM

FIXAR OS PÉS(K) COM PARAFUSO 4,5 X 50.



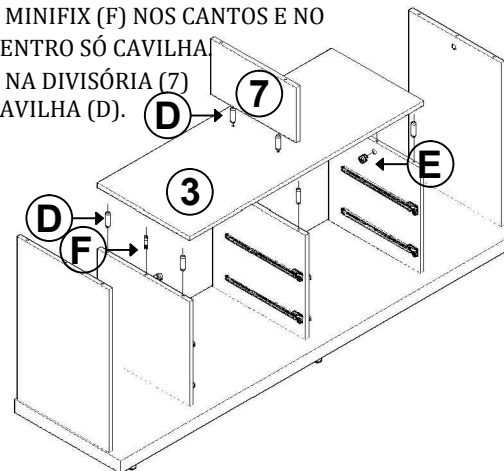
### 2ª MONTAGEM

FIXAR AS LATERAIS (4) COM CAVILHA (D) E MINIFIX (F). LATERAIS (5) COM CAVILHA (D) E PARAFUSO 4,0 X 25 POR BAIXO DA BASE. E A DIVISÓRIA (6) SÓ CAVILHAS (D).



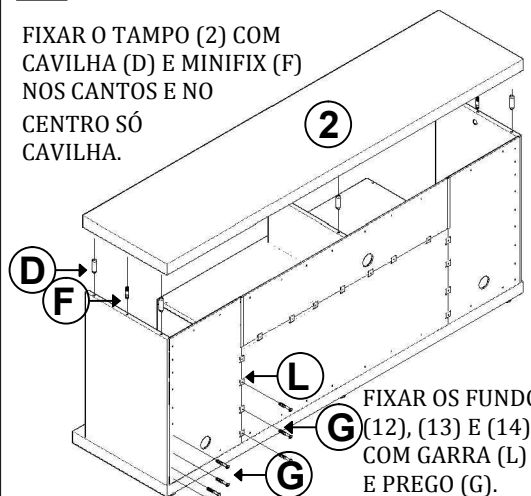
### 3ª MONTAGEM

FIXAR O TAMPO (3) COM CAVILHA (D) E MINIFIX (F) NOS CANTOS E NO CENTRO SÓ CAVILHA (D).



### 4ª MONTAGEM

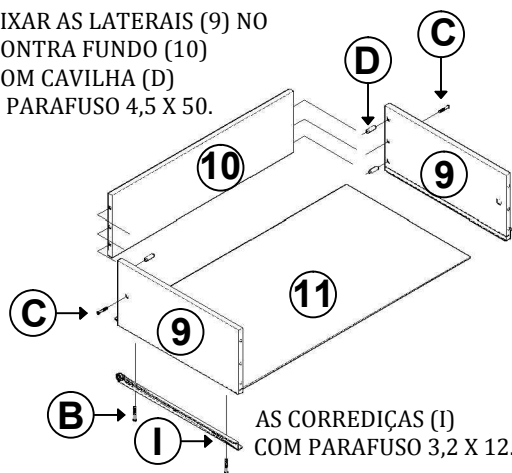
FIXAR O TAMPO (2) COM CAVILHA (D) E MINIFIX (F) NOS CANTOS E NO CENTRO SÓ CAVILHA.



FIXAR OS FUNDO (12), (13) E (14), COM GARRA (L) E PREGO (G).

### 5ª MONTAGEM

FIXAR AS LATERAIS (9) NO CONTRA FUNDO (10) COM CAVILHA (D) E PARAFUSO 4,5 X 50.



AS CORREDIÇAS (I) COM PARAFUSO 3,2 X 12.

### 6ª MONTAGEM

FIXAR AS GAVETAS NA FRENTE (8) COM MINIFIX (F) E CAVILHA (D). PUXADOR FIXE COM PARAFUSO 4,0 X 25.

