

Home Florença

Relação de Peças

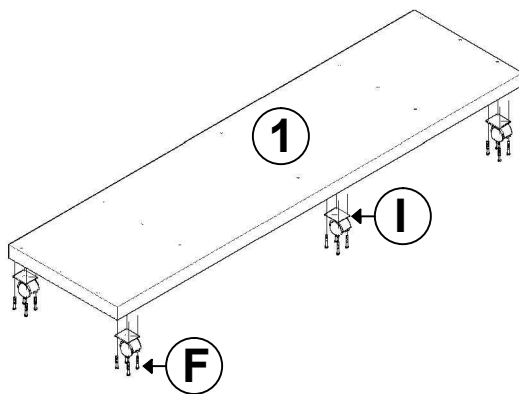
- 1- Base
- 2- Tampo
- 3- Base da caixa
- 4- Régua inferior
- 5- Régua c/ applique
- 6- Aplique
- 7- Tampo da caixa
- 8- Lateral da caixa
- 9- Divisória da caixa
- 10- Porta
- 11- Rodapé

Relação de Acessórios

- A- Tambor de Minifix (16 PÇS) 
- B- Haste de Minifix (16 PÇS) 
- C- Cavilha 8x30 (12 PÇS) 
- D- Parafuso 7 x 70 (07 PÇS) 
- E- Parafuso 7 x 40 (09 PÇS) 
- F- Parafuso 4 x 14 (40 PÇS) 
- G- Parafuso 4 x 25 (PUXADOR) (02 PÇS) 
- H- Prego 8x8 (20 PÇS) 
- I- Rodizio (05 PÇS) 
- J- Dobradiça (02 PÇS) 
- K- Pistão a gás (01 PÇS) 
- L- Jacaré para vidro (04 PÇS) 
- M- Puxador (01 PÇS) 
- N- Cantoneira (06 PÇS) 
- O- Chave zeta (01 PÇS) 

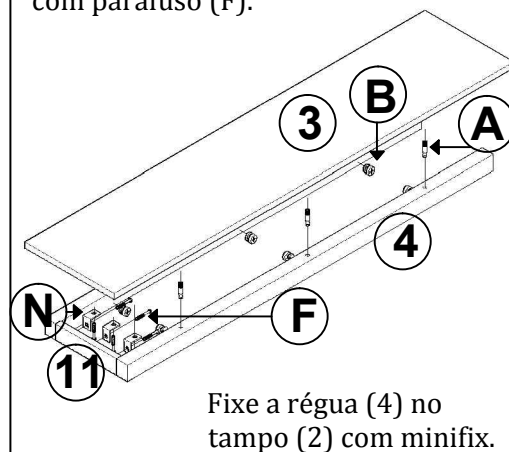
1ª Montagem

Fixar o pé (I) com parafuso (F) na base (1).



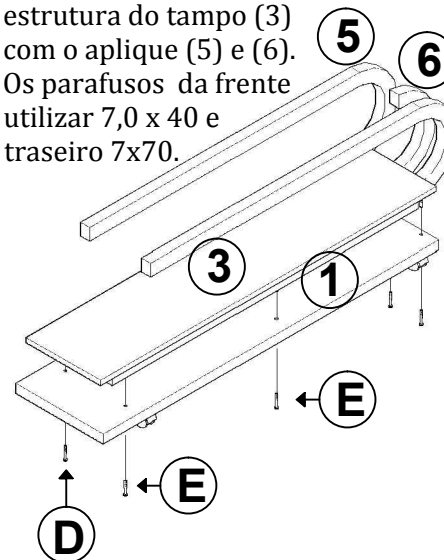
2ª Montagem

Fixar as cantoneiras (N) no rodapé (11) e base (3) com parafuso (F).



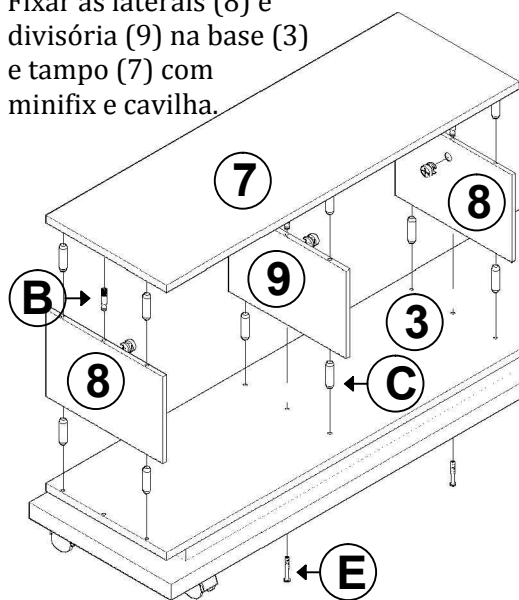
3ª Montagem

Fixar a base (1) junto a estrutura do tampo (3) com o applique (5) e (6). Os parafusos da frente utilizar 7,0 x 40 e traseiro 7x70.



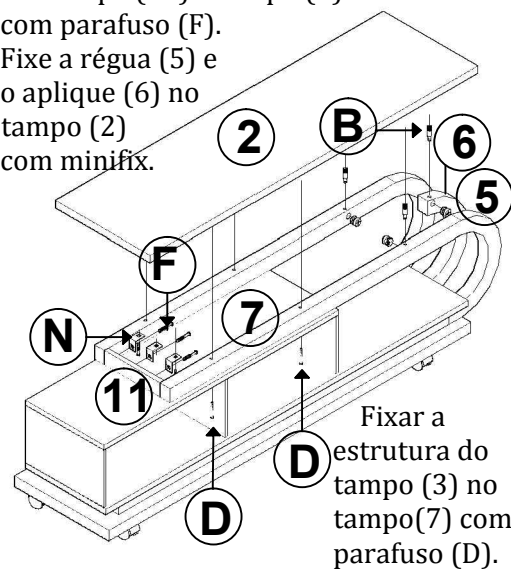
4ª Montagem

Fixar as laterais (8) e divisória (9) na base (3) e tampo (7) com minifix e cavilha.



5ª Montagem

Fixar as cantoneiras (N) no rodapé (11) e tampo (2) com parafuso (F). Fixe a régua (5) e o applique (6) no tampo (2) com minifix.



6ª Montagem

FIXAR O PISTÃO (K) NA PORTA (8) E NAS LATERAIS (8) COM PARAFUSO 4,0 X 14.

