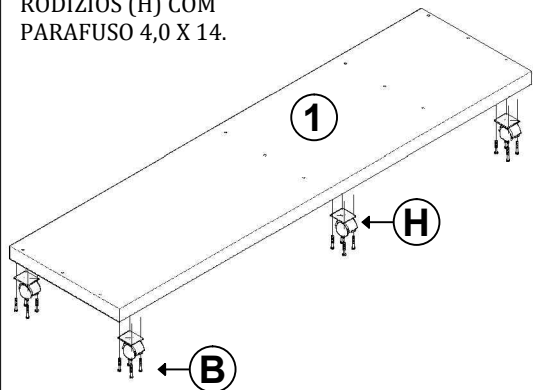


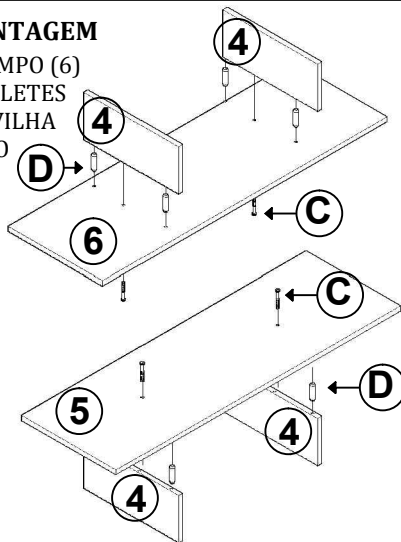
1ª MONTAGEM

FIXAR NA BASE (01) OS RODÍZIOS (H) COM PARAFUSO 4,0 X 14.



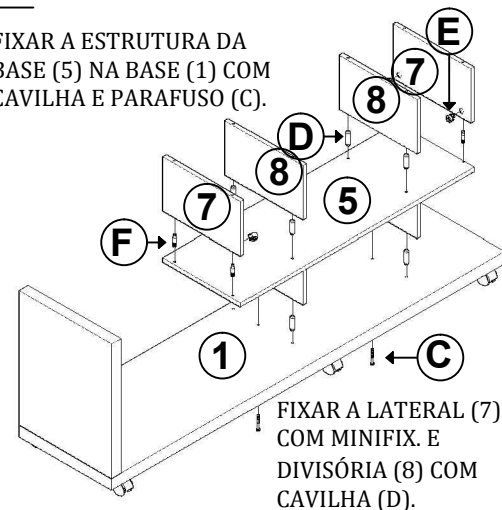
2ª MONTAGEM

FIXAR O TAMPO (6) NOS PONTALETES (4) COM CAVILHA (4) COM CAVILHA E PARAFUSO (C).



3ª MONTAGEM

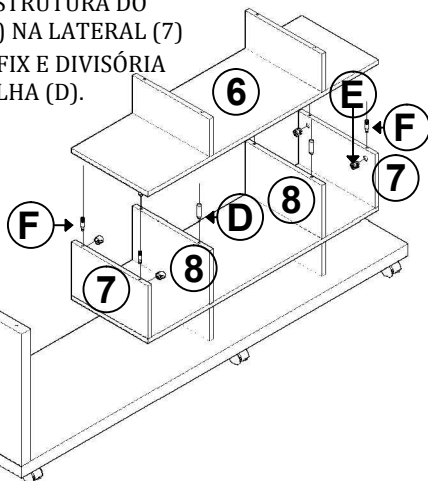
FIXAR A ESTRUTURA DA BASE (5) NA BASE (1) COM CAVILHA E PARAFUSO (C).



- 1- BASE (01PÇ)
- 2- TAMPO SUPERIOR (01 PÇ)
- 3- LATERAL (01PÇ)
- 4- PONTALETE (04 PÇS)
- 5- BASE DA CAIXA (01 PÇS)
- 6- TAMPO DA CAIXA (01 PÇ)
- 7- LATERAL DA CAXA (02 PÇ)
- 8- DIVISÓRIA DA CAIXA (02 PÇ)
- 9- FUNDO (02 PÇS)

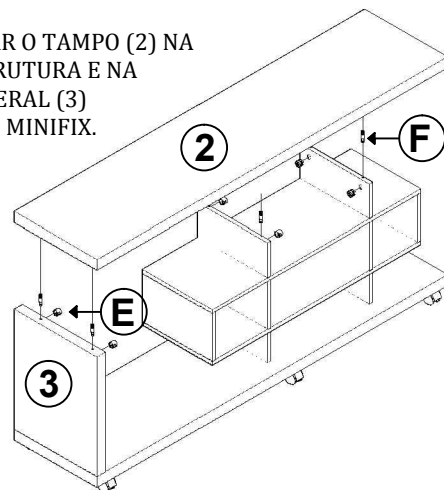
4ª MONTAGEM

FIXAR A ESTRUTURA DO TAMPO (6) NA LATERAL (7) COM MINIFIX E DIVISÓRIA COM CAVILHA (D).



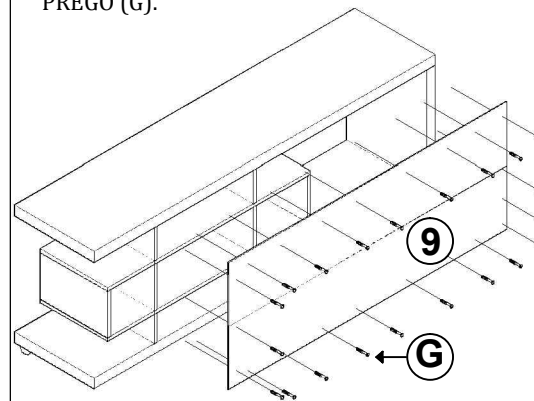
5ª MONTAGEM

FIXAR O TAMPO (2) NA ESTRUTURA E NA LATERAL (3) COM MINIFIX.



6ª MONTAGEM

FIXAR OS FUNDO (9) COM PREGO (G).



Relação de Acessórios

- A- Parafuso 7,0x70 (02 PÇS) 
- B- Parafuso 4,0x14 (20 PÇS) 
- C- Parafuso 7,0x40 (04 PÇS) 
- D- Cavilha 8 x 30 (24 PÇS) 
- E- Tambor minifix (14 PÇS) 
- F- Pino de minifix (14 PÇS) 
- G- Prego 8 x 8 (20 PÇS) 
- H- Rodizio (05 PÇS) 
- I- Chave zeta (01 PÇ) 
- J- Tampa para minifix (02 PÇS) 

