

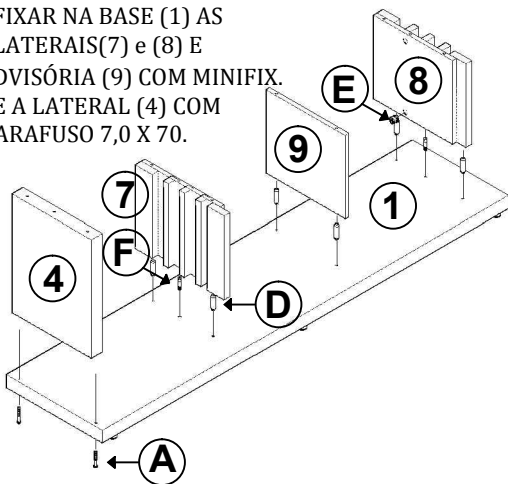
- 1- BASE (01PÇ)
- 2- TAMPO SUPERIOR (01 PÇ)
- 3- TAMPO CENTRAL (01PÇ)
- 4- LATERAL HOME (01 PÇS)
- 5- PONTALETE SUP. (02 PÇS)
- 6- PORTA (01 PÇ)
- 7- LATERAL ESQ. (01 PÇ)
- 8- LATERAL DIR. (01 PÇ)
- 9- DIVISÓRIA CENTRAL (01 PÇ)
- 10- FUNDO MAIOR (01 PÇ)
- 11- FUNDO MENOR (01 PÇ)

Relação de Acessórios

- A- Parafuso 7,0x70 (02 PÇS) 
- B- Parafuso 4,0x14 (36 PÇS) 
- C- Parafuso 7,0 x 40 (01 PÇS) 
- D- Cavilha 8 x 30 (20 PÇS) 
- E- Tambor minifix (08 PÇS) 
- F- Pino de minifix (08 PÇS) 
- G- Prego 8 x8 (20 PÇS) 
- H- Rodizio (05 PÇS) 
- I- Chave zeta (01 PÇ) 
- J- Tapa para minifix (04 PÇS) 
- K- Dobradiça (02 PÇS) 
- L- Pistão a gás (02 PÇS) 

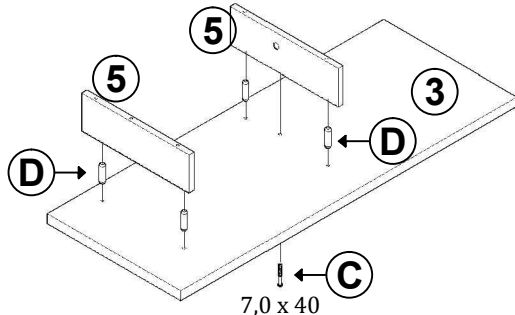
1ª MONTAGEM

FIXAR NA BASE (1) AS LATERAIS(7) e (8) E DIVISÓRIA (9) COM MINIFIX. E A LATERAL (4) COM ARAFUSO 7,0 X 70.



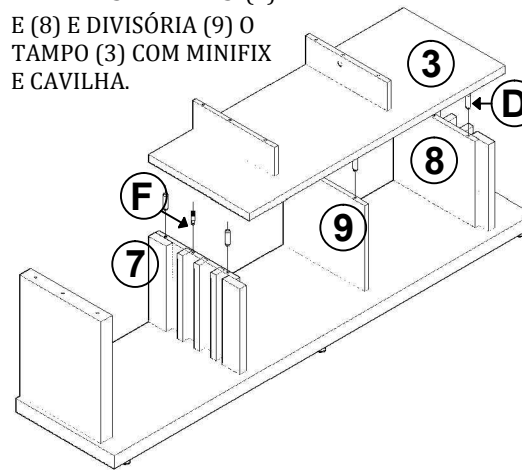
2ª MONTAGEM

ENCAIXE O PONTALETE (5) COM CAVILHA NO TAMPO(3) O PONTALETE DA DIREITA FIXAR COM PARAFUSO (C) ENTRE AS CAVILHAS.



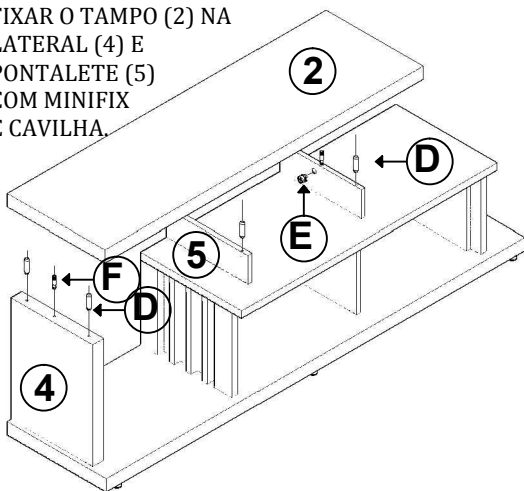
3ª MONTAGEM

FIXAR NAS LATERAIS (7) E (8) E DIVISÓRIA (9) O TAMPO (3) COM MINIFIX E CAVILHA.



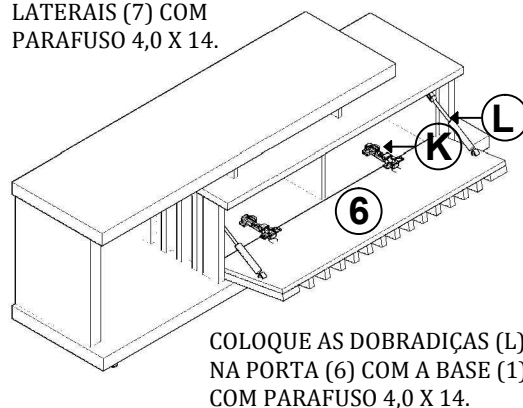
4ª MONTAGEM

FIXAR O TAMPO (2) NA LATERAL (4) E PONTALETE (5) COM MINIFIX E CAVILHA.



5ª MONTAGEM

FIXAR O PISTÃO (C) NA PORTA (6) E NAS LATERAIS (7) COM PARAFUSO 4,0 X 14.



6ª MONTAGEM

FIXAR OS FUNDO (10) E (11) COM PREGO (G) E GARRA (K) NAS EMENDAS.

