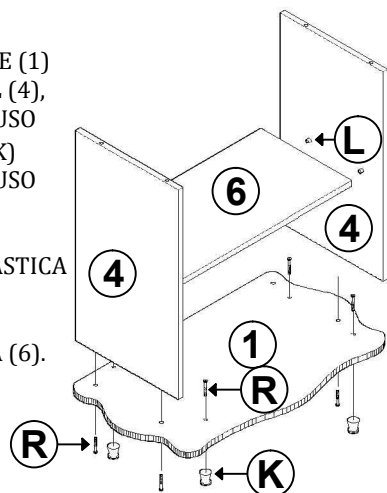


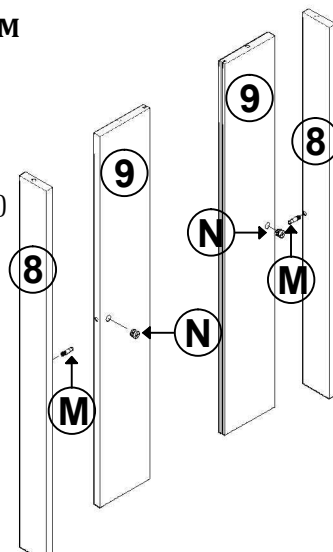
1ª MONTAGEM

FIXAR A BASE (1) NA LATERAL (4), COM PARAFUSO (R). E O PÉ (K) COM PARAFUSO (R). ENCAIXAR A PARADA PLÁSTICA (I), PARA ENCAIXAR A PRATELEIRA (6).



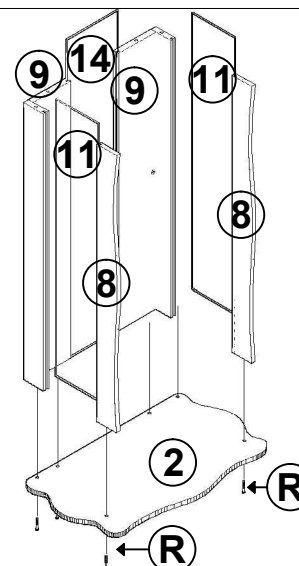
2ª MONTAGEM

FIXAR O PONTALETE (9) NO PONTALETE (8) COM PINO (M) E TAMBOR (N).



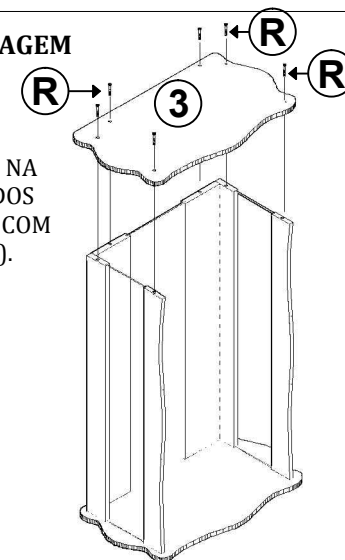
3ª MONTAGEM

FIXAR O ESPELHO (14) ENTRE OS PONTALETES (9). ENCAIXAR OS VIDROS (11) ENTRE OS PONTALETES (8), E FIXE TODOS OS PONTALETES NA BASE CENTRAL (2) COM PARAFUSO (R).



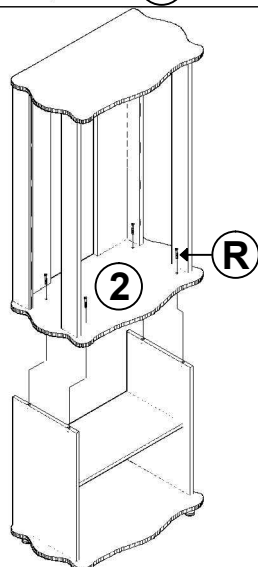
4ª MONTAGEM

FIXAR A BASE SUPERIOR (3) NA ESTRUTURA DOS PONTALETES COM PARAFUSO (R).



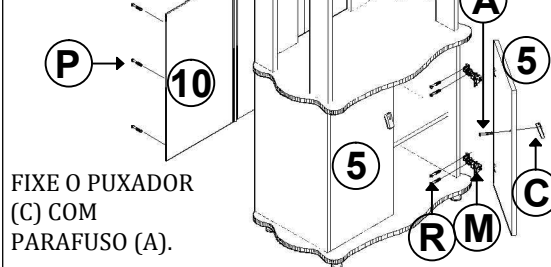
5ª MONTAGEM

FIXAR A ESTRUTURA DA (1ª MONTAGEM) JUNTO A (2ª MONTAGEM) COM PARAFUSO (R).



6ª MONTAGEM

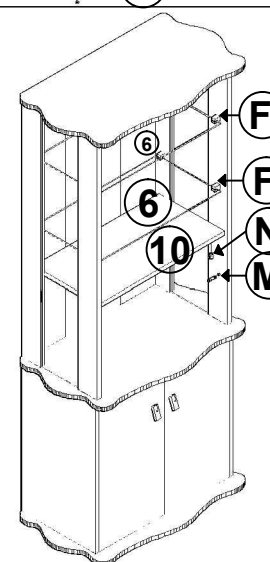
FIXAR A PORTA (5) COM DOBRADIÇA (M) E PARAFUSO (R). COLOCAR O FUNDO (10) COM PREGO (P) E PERFIL (G).



FIXE O PUXADOR (C) COM PARAFUSO (A).

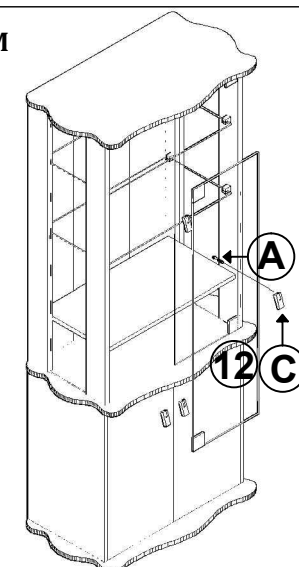
7ª MONTAGEM

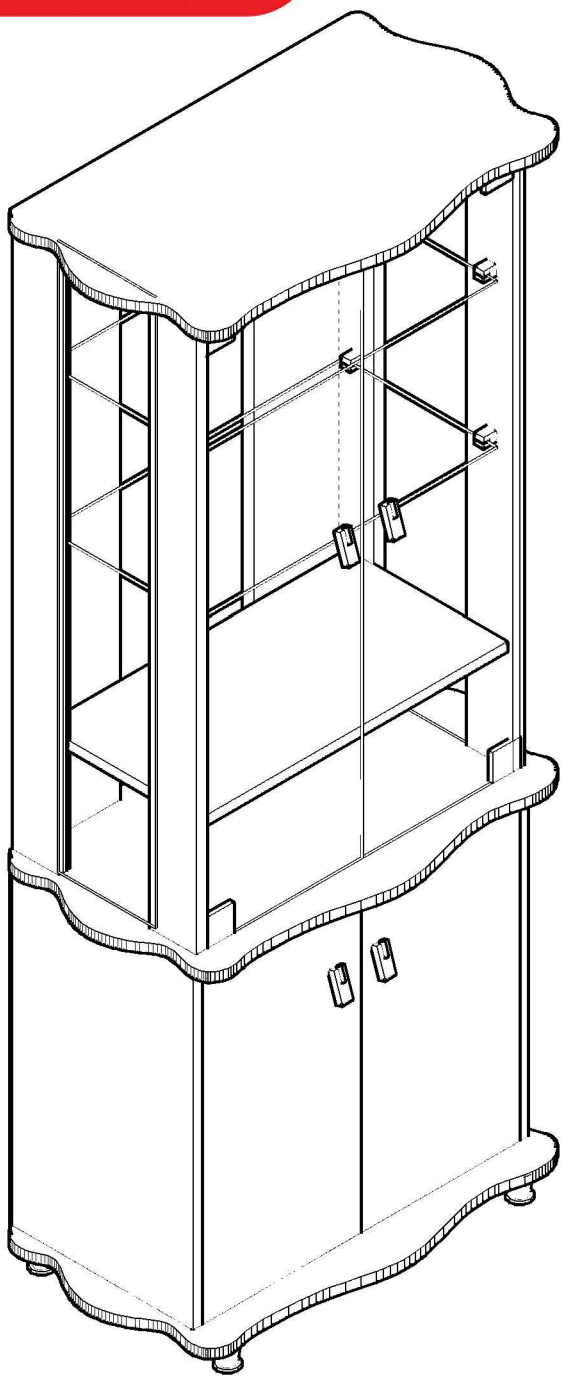
FIXE OS SUPORTE (F) NA MARCAÇÃO DOS PONTALETES E COLOQUE OS VIDROS (6). COLOCAR OS MINIFIX (M) E (N). EM SEGUIDA A PRATELEIRA (10).




8ª MONTAGEM


FIXAR A PORTA (12) COM A DOBRADIÇA DE VIDRO (E). E O PUXADOR (C) COM PARAFUSO (A).






A- Parafuso 4,0x14 panela (02 PÇS) 

B- Parafuso 3,5x25 (02 PÇS) 


C- Puxador Viena (04 PÇS) 


D- Chave Zeta (01 PÇS) 


E- Dobradiça para vidro (04PÇS) 

F- Suporte de jacaré (08 PÇS) 


G- Perfil H (01 PÇS) 

H- Dobradiça 26mm (04 PÇS) 


I- Batente plástica (02 PÇS) 


J- Arruela silicone p/ vidro (02 PÇS) 

K- Pé cromado (04 PÇ) 


L-Suporte de prat. (04 PÇS) 

M- Pino minifix (10 PÇS) 

N-Tambor de minifix (10 PÇS) 

O- Parafuso 7,0 x 40 chato (16 PÇ) 

P-Prego 8 x 8 (20 PÇS) 

Q- Parafuso 3,5 x 14 (36 PÇ) 

Relação de Peças

- 1- BASE INFERIOR (01PÇ)
- 2- BASE CENTRAL (01 PÇ)
- 3- BASE SUPERIOR (01PÇ)
- 4- LATERAL (02 PÇS)
- 5- PORTA (01 PÇ)
- 6- PRATELEIRA INFERIOR (01 PÇ)
- 7- PRATELEIRA SUPERIOR(01 PÇS)
- 8- PONTALETE DO VIDRO (04 PÇS)
- 9- PONTALETE DO ESPELHO (02 PÇ)
- 10- FUNDO DA CRISTALEIRA (02 PÇS)
- 11- LATERAL DE VIDRO (02 PÇS)
- 12- PORTA DE VIDRO (02 PÇS)
- 13- PRATELEIRA DE VIDRO (02 PÇS)