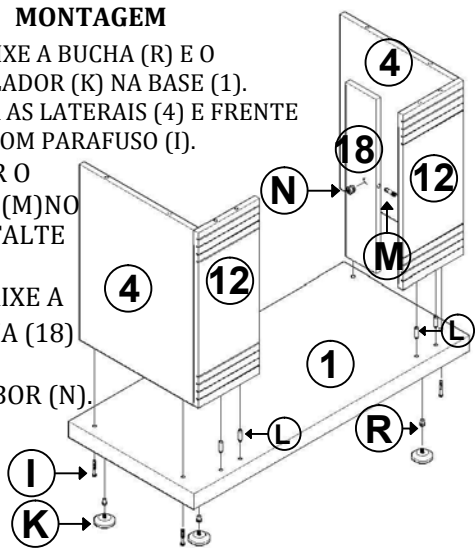


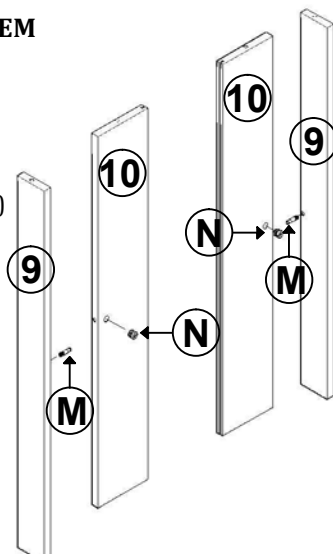
1ª MONTAGEM

ENCAIXE A BUCHA (R) E O NIVELADOR (K) NA BASE (1). FIXAR AS LATERAIS (4) E FRENTE (12) COM PARAFUSO (I). FIXAR O PINO (M) NO PONTALTE (9), E ENCAIXE A RÉGUA (18) COM TAMBOR (N).



2ª MONTAGEM

FIXAR O PONTALETE (10) NO PONTALETE (9) COM PINO (M) E TAMBOR (N).



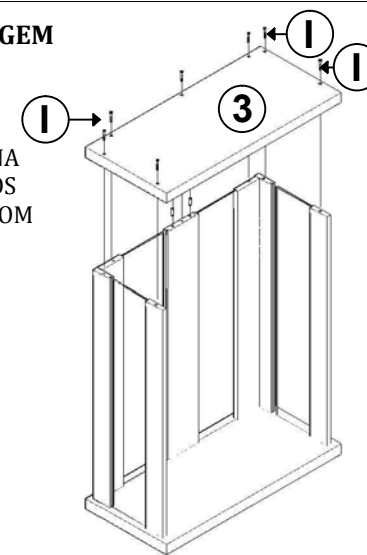
3ª MONTAGEM

FIXAR O ESPELHO (16) ENTRE OS PONTALETES (10). ENCAIXE OS VIDROS (13) ENTRE OS PONTALETES (8A), (8B) E FIXE TODOS OS PONTALETES NA BASE CENTRAL (2) COM PARAFUSO (I) E CAVILHA (L).



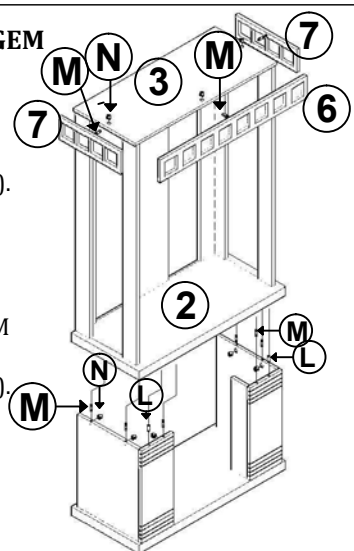
4ª MONTAGEM

FIXAR A BASE SUPERIOR (3) NA ESTRUTURA DOS PONTALETES COM PARAFUSO (I).



5ª MONTAGEM

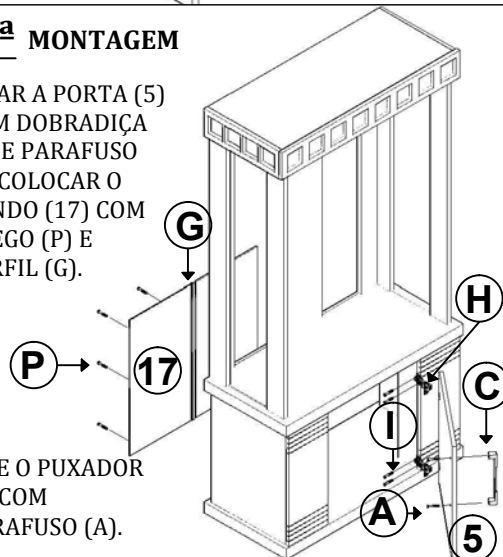
FIXE OS APLIQUE (6) E (7) COM MINIFIX (M) E (N). FIXAR A ESTRUTURA DA (1ª MONTAGEM) JUNTO A (2ª MONTAGEM) COM CAVILHA (L) E MINIFIX (M) E (N).



6ª MONTAGEM

FIXAR A PORTA (5) COM DOBRADIÇA (H) E PARAFUSO (I). COLOCAR O FUNDO (17) COM PREGO (P) E PERFIL (G).

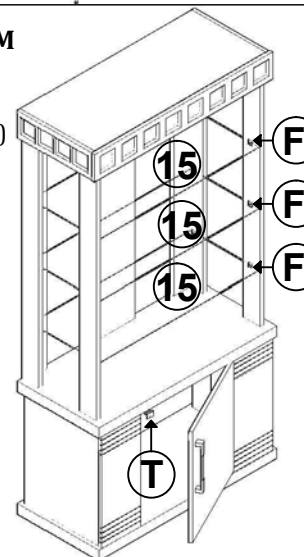
FIXE O PUXADOR (C) COM PARAFUSO (A).



7ª MONTAGEM

FIXE OS SUPORTE (F) NA MARCAÇÃO DOS PONTALETES E COLOQUE OS VIDOS (15).

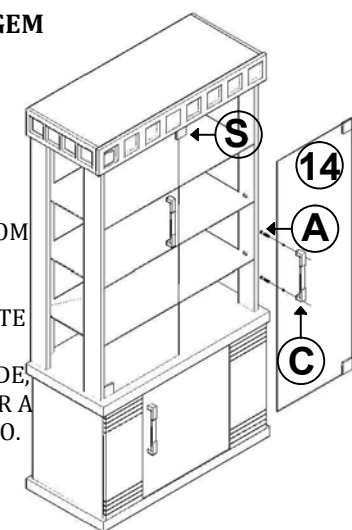
FIXAR O BATENTE EM L (T) NA BASE CENTRAL PARA, ENCOSTAR A PORTA

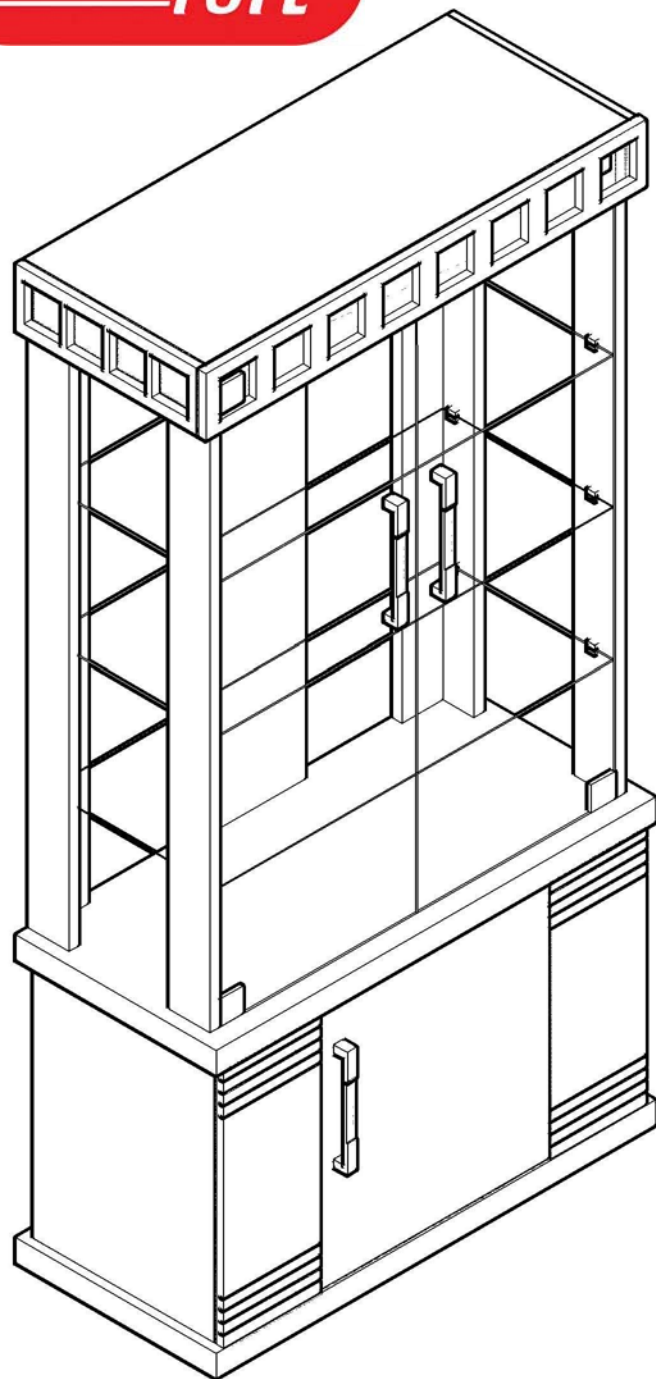


8ª MONTAGEM

FIXAR A PORTA (14) COM A DOBRADIÇA DE VIDRO (E). E O PUXADOR (C) COM PARAFUSO (A).

FIXAR O BATENTE RETO (S) NO APLIQUE GRANDE, PARA ENCOSTAR A PORTA DE VIDRO.





- A- Parafuso 4,0x14 panela (04 PÇS) 
- B- Parafuso 3,5x25 (02 PÇS) 
- C- Puxador star plast (03 PÇS) 
- D- Chave Zeta (01 PÇS) 
- E- Dobradiça para vidro (04PÇS) 
- F- Suporte de jacaré (12 PÇS) 
- G- Perfil H (01 PÇS) 
- H- Dobradiça 26mm (02 PÇS) 
- I- Parafuso 3,5 x 14 (13 PÇ) 
- J- Arruela silicone p/ vidro (04 PÇS) 
- K- Sapata niveladora 1/4 (04 PÇ) 
- L-Cavilha 8 x 30 (14 PÇS) 
- M- Pino minifix (15 PÇS) 
- N-Tambor de minifix (15 PÇS) 
- O- Parafuso 7,0 x 40 chato (07 PÇ) 
- P-Prego 8 x 8 (20 PÇS) 
- Q- Parafuso 7,0 x 70 (11 PÇS) 
- R- Bucha plástica 1/4 (04 PÇS) 
- S- Batente plástico reto 4 x 4(01 pç) 
- T- Batente plastico em L (01 pç) 
- U- Parafuso 4,0 x 30 panela (02 pçs) 

Relação de Peças

- 1- BASE INFERIOR (01PÇ)
- 2- BASE CENTRAL (01 PÇ)
- 3- BASE SUPERIOR (01PÇ)
- 4- LATERAL (02 PÇS)
- 5- PORTA (01 PÇ)
- 6- APLIQUE GRANDE C/ ESPELHO (01 PÇ)
- 7- APLIQUE PEQUENO C/ ESPELHO (02 PÇS)
- 8A- PONTALETE DO VIDRO ESQ. (01 PÇS)
- 8B- PONTALETE DO VIDRO DIR. (01 PÇS)
- 9- PONTALETE LAT.DO VIDRO (02 PÇS)
- 10- PONTALETE LAT.DO FUNDO (02 PÇ)
- 11- PONTALETE DO ESPELHO (01 PÇS)
- 12- PONTALETE DA PORTA (02 PÇS)
- 13- LATERAL DE VIDRO (02 PÇS)
- 14- PORTA DE VIDRO (02 PÇS)
- 15- PRATELEIRA DE VIDRO (03 PÇS)
- 16- ESPELHO (02 PÇS)
- 17- FUNDO DA CRISTALEIRA (02 PÇS)
- 18- RÉGUA DA PORTA (02 PÇS)