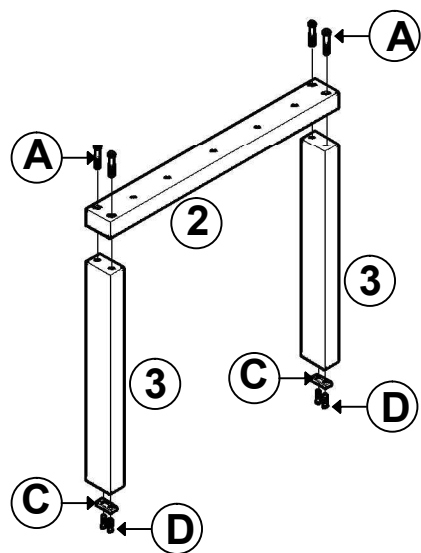
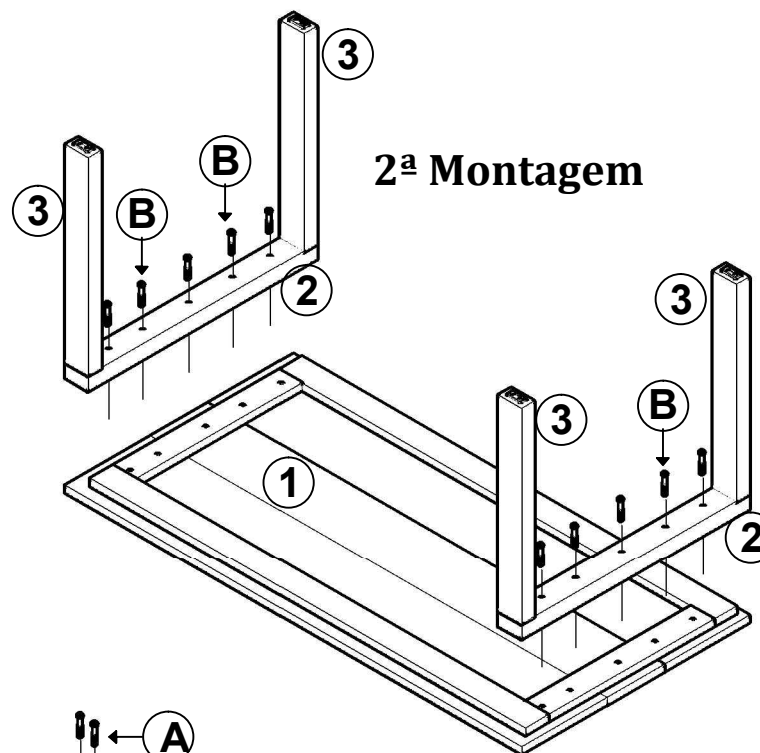




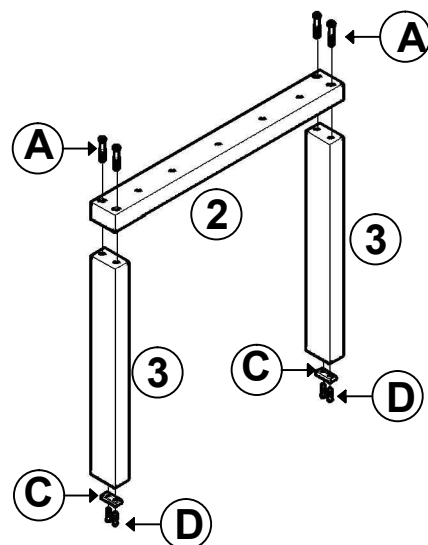
Demonstração da mesa montada



1ª Montagem



2ª Montagem



1ª Montagem

Fixe a sapata (C) nas laterais (03) com prego (D).
Em seguida deve unir as travessas (02) nas laterais dos pés (03) com parafuso (A).

2ª Montagem

Encaixe o tampo (01) nas laterais montadas e fixe com parafuso (B).

Relação de Peças

- 1- Tampo (01 peça)
- 2- Travessa do pé (02 peças)
- 3- Lateral do pé (04 peças)

Relação de Acessórios

A- Parafuso 7,0x90 (08 peças)



B- Parafuso 7,0x60 (10 peças)



C- Sapata 24x42 (08 peças)



D- Pregos 12x12 (08 peças)



E - Chave Allen (01 peça)

