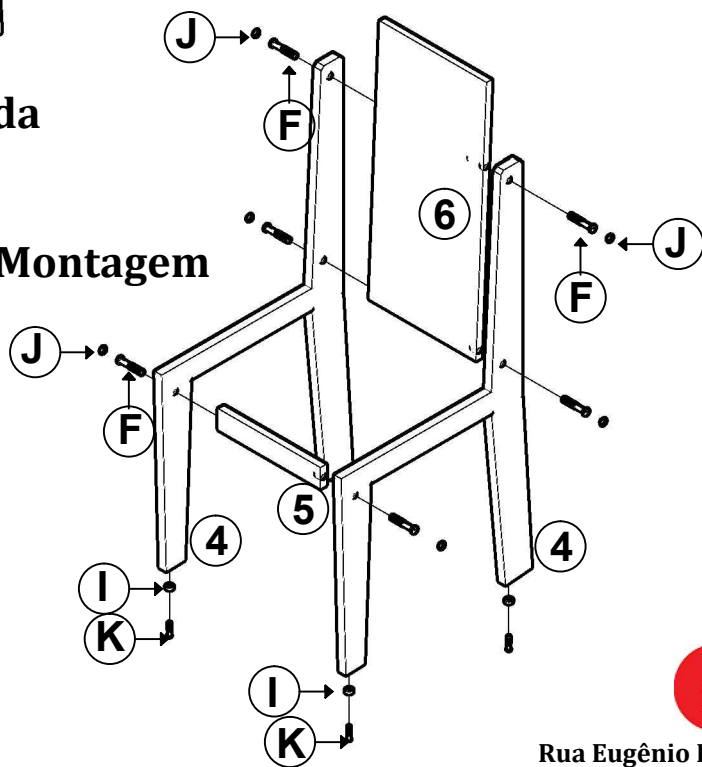


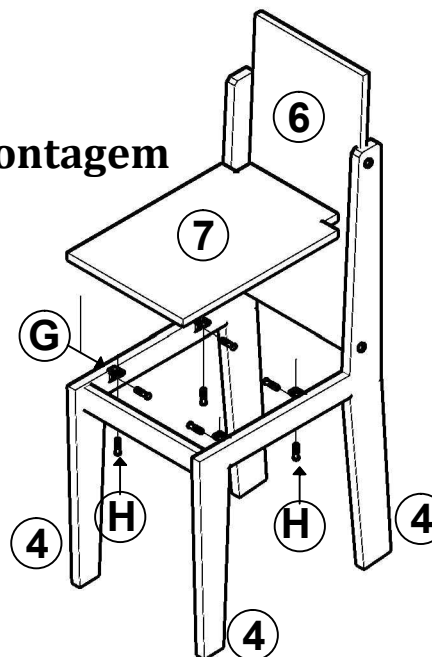
Obs: A montagem do encosto, (modelo representado) deve ser montado como esta na demonstração.

Demonstração da mesa montada

1ª Montagem



2ª Montagem



1ª Montagem

Fixar a sapata (I) nas laterais (04) com prego (K).

Em seguida deve unir as laterais (04) no encosto (06) e travessa (05) com parafuso (F).

2ª Montagem

Encaixe o assento(07) na estrutura da cadeira e fixe com cantoneira (G) e parafuso (H).

Repita o mesmo processo para todas as cadeiras.

Relação de Peças

- 4- Lateral (02 peça)
- 5- Travessa (01 peças)
- 6- Encosto (01 peça)
- 7- Assento (01 peça)

Relação de Acessórios

- E- Chave zeta (01 peça) 
- F- Parafuso 7,0x50 (06 peças) 
- G- Cantoneira (04 peças) 
- H- Parafuso 3,5x12 (08peças) 
- I - Sapata deslizadora (04 peças) 
- J - Tampa CPL (06 peças) 
- K- Pregos 08x08 (04 peças) 