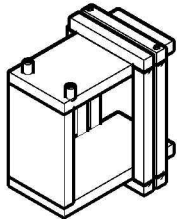
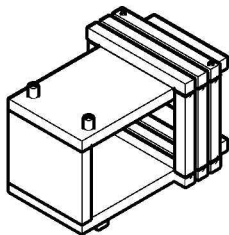


# Conjunto de sala Leticia

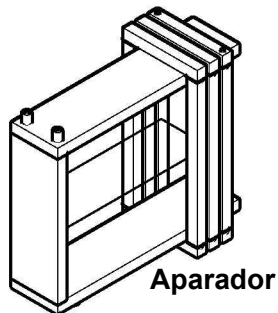
## Instrução de montagem



Mesa Lateral



Mesa de centro



Aparador

A- Parafuso 7,0x70 TP 13 Allen

B- Parafuso 7,0x90 TP 13 Allen

C- Cavilha 8x30



D- Sapata niveladora



E- Bucha



F- Pino de minifix



G- Tambor de minifix



H- Tampa de minifix



I- Silicone para vidro



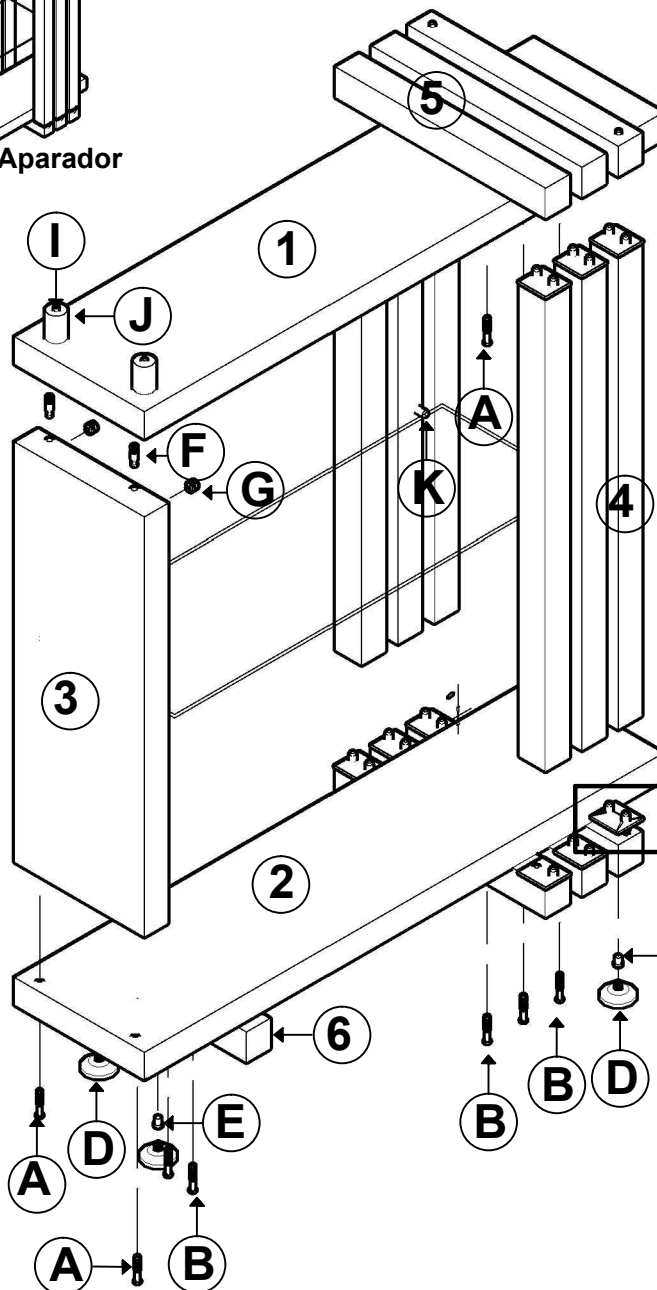
J- Espassador de vidro



K- Suporte para vidro (Aparador)



L- Chapa acrílica



1- Fixe as buchas (E) no orifício dos pontaletes menor (5) e rosqueie as sapatas (D).

2- Pegue os pontalete (5) que foi fixado as buchas (E) e fixe nos orifícios da base com parafuso (B). A lateral (3) e o pé (6) é fixado na base (2) com parafuso (A).

3- Coloque a chapa (L) sobre as partes do pontalete (5) que ficaram para fora fixando com cavilhas (6)

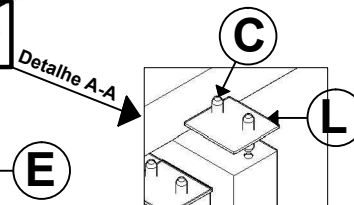
4- Fixe as hastes (F) no tampo (1) e os pontaletes (5) na parte superior do tampo, coloque a chapa (L) nos pontalete (4) fixando com cavilha e do outro lado fixe as haste (F) com tambor (G).

5- Coloque o espessador (J) no orifício da parte superior do tampo (1) e ilicône (I), no espessador e no ultimo pontalete (5).

6- Fixe as presilhas (K) no orifício central da lateral (3) e no 2º pontalete (4) e coloque o vidro.

### Relação de Peças

- 1- Tampo
- 2- Base
- 3- Lateral
- 4- Pontalete maior
- 5- Pontalete menor
- 6- Pé
- 7- Vidro superior
- 8- Vidro inferior (Aparador)



Obs: Os cantos redondo da chapa (L) deve ficar para fora, por segurança.