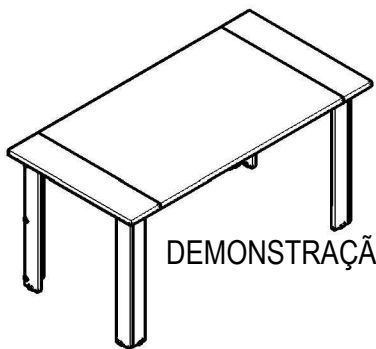


Móvelfort

Relação de Peças

Mesa Astúria

- 1- Tampo da mesa (01 peça)
- 2- Tampo menor da mesa (02 peças)
- 3- Travessa maior (02 peças)
- 4- Travessa menor (02 peças)
- 5- Lateral do pé maior (04 peças)
- 6- Lateral do pé menor (04 peças)



DEMONSTRAÇÃO DA MESA

- A- Parafuso 7,0x40 (12 peças)
- B- Parafuso 3,5x16 chata (32 peças)
- C- Parafuso 4,0X35 chato (16 peças)
- D- Cantoneira 18X18 (12 peças)
- E- Tampa CPL (12 peças)
- F- Sapata 15X30 (08 peças)
- G- Chapa lisa 25X15 (04 peças)
- H- Chave zeta (01 peça)

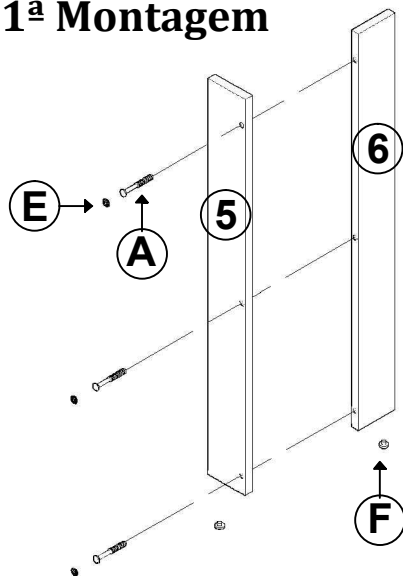
Mesa Astúria

Instrução de montagem

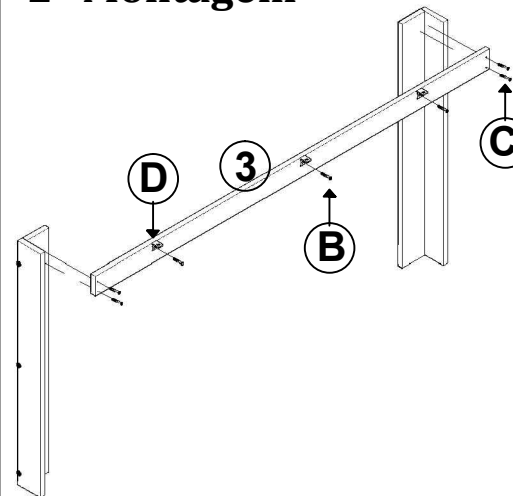
1ª Montagem

Inicie montando todas as laterais (5) e (6) com parafuso (A) e tampa (E). Encaixe a sapata (F).

1ª Montagem



2ª Montagem



2ª Montagem

Em seguida pegue as laterais montadas e junte com as travessas (3) com o parafuso (C). Coloque as cantoneiras (D) com parafuso (B) nas peças (03) e (04).

3ª Montagem

Coloque as travessas (04) com as 2 estruturas montadas no 2º esquema, com parafuso (C).

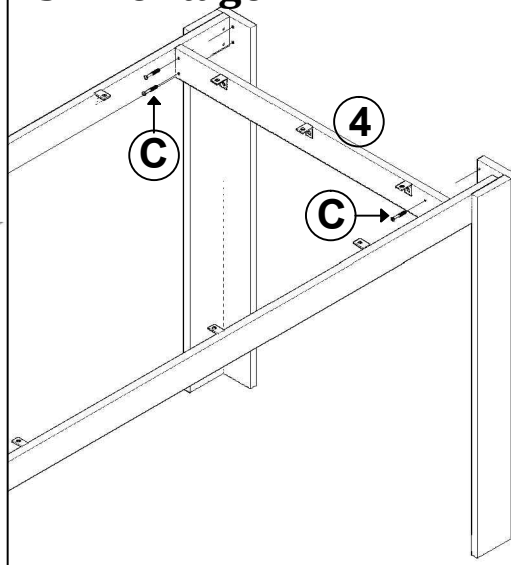
4ª Montagem

Fixe os tampos da mesa (02) no tampo (01) com chapa (G) e parafuso (B).

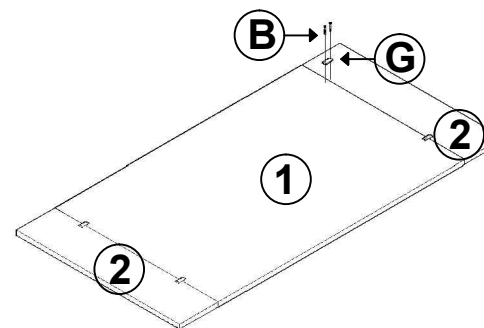
5ª Montagem

Finalize ao unir o tampo na estrutura da mesa com as cantoneiras fixadas nas travessas com parafuso (B).

3ª Montagem



4ª Montagem



5ª Montagem

