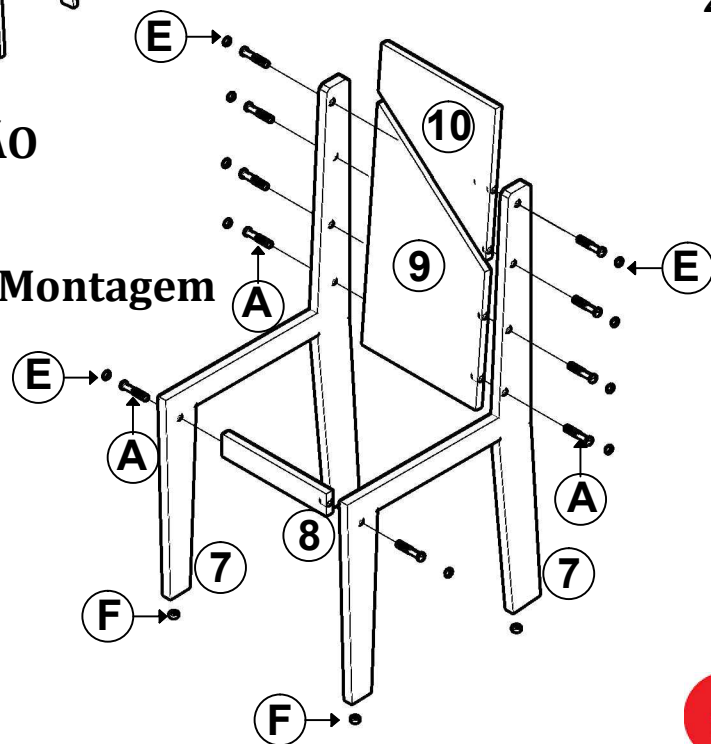
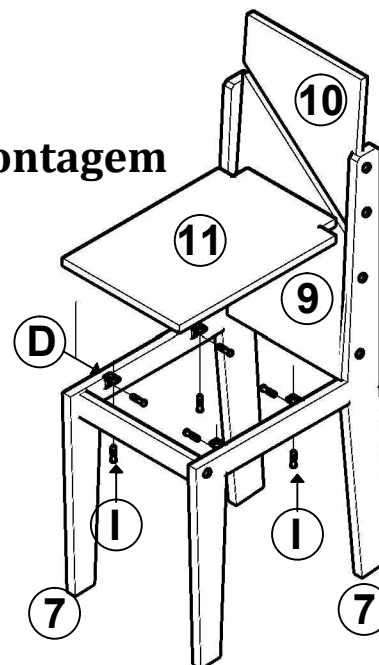


### DEMONSTRAÇÃO

#### 1ª Montagem



#### 2ª Montagem



#### 1ª Montagem

Fixar a sapata (F) nas laterais (07).  
Em seguida deve unir as laterais (07) no encosto (09), (10) e travessa (08) com parafuso (A) e tampa (E).

#### 2ª Montagem

Encaixe o assento (11) na estrutura da cadeira e fixe com cantoneira (D) e parafuso (I).  
Repita o mesmo processo para todas as cadeiras.

### Relação de Peças

- 7- Lateral (02 peça)
- 8- Travessa (01 peças)
- 9- Encosto Maior (01 peça)
- 10- Encosto Menor (01 peça)
- 11- Assento (01 peça)

### Relação de Acessórios

- A- Parafuso 7,0x40 (20 peças) 
- D- Cantoneira (06 peças) 
- E - Tampa CPL (20 peças) 
- F - Sapata 15X30 (08 peças) 
- H- Chave zeta (01 peça) 
- I- Parafuso 3,5x14 (12 peças) 