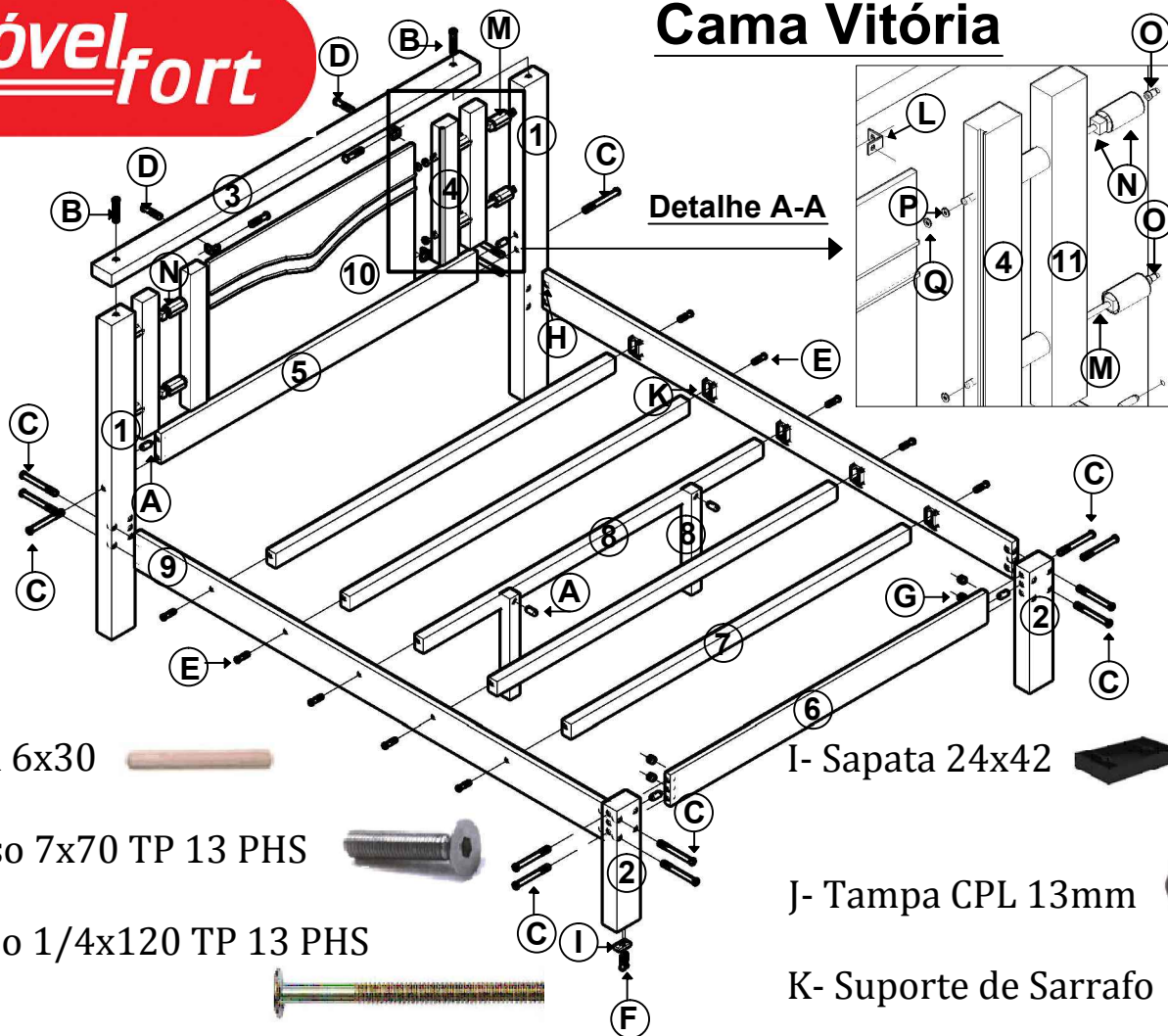


Cama Vitória

Instrução de Montagem



1-Coloque a sapata (I) nos pés (1) e (2) com o prego (F).

2- Fixe a bucha (O) com o martelo de borracha nos dois primeiros furo dos pés (1), rosqueie as agulhas (M) nas buchas (O) e cavilha (A) no terceiro furo, o quarto furo fixe com parafuso (C), em seguida coloque um cano (N) acompanhado do quadrado de madeira, nas agulhas (M) depois a peça (11), outro cano (N) e o aplique (4) que tem o canal, finalize com a arruela (P) dando aperto com a porca (Q). Repita o mesmo processo do outro lado. Encaixe o paine (10) entre os canais dos apliques (4) e fixe com as cantoneira (L) e parafuso (D) entre o aplique (4) e o painel (10), na part de trás da cabeceira.

Em seguida junte a régua (3) aos pés (1) com o parafuso (B).

3- Encaixe as cavilhas (A) e a porca (G) na travessa (6) fixe os pés (2) com parafuso (C), junto com a porca (G).

4- Fixe os pés (1) e (2) junto a barra com o parafuso (C) e aperte com a porca (H), coloque o suporte (K) na barra (9) e encaixe os sarrafos (7) e (8), são fixados na barra com o parafuso (E).

Abaixe os pés que esta no sarrafo (8) coloque a cavilha (A) para segurar.

5- Cobrir os parafusos (B) e (D) com a tampa (J).

Relação de Peças

- 1- Pé da Cabeceira
- 2- Pé da pesseira
- 3- Régua
- 4- Aplique
- 5- Travessa da cabeceira
- 6 Travessa da pesseira
- 7 -Sarrafos
- 8- Sarrafo (Quinto/ sexto pé)
- 9- Barras
- 10- Painel
- 11- Encaixe

A- Cavilha 6x30

B- Parafuso 7x70 TP 13 PHS

C- Parafuso 1/4x120 TP 13 PHS

D- Parafuso 3,5x16 chata

E- Parafuso 4x40 Flangeado

F- Pregos 12x12cc

G- Porca cilíndrica 1/4x12mm

H- Porca Eliptica

I- Sapata 24x42

J- Tampa CPL 13mm

K- Suporte de Sarrafo

L- Cantoneira

M- Agulha de rosca

N- Cano de cromo e madeira

O- Bucha

P- Arruela Lisa

Q- Porca sextavada 1/4