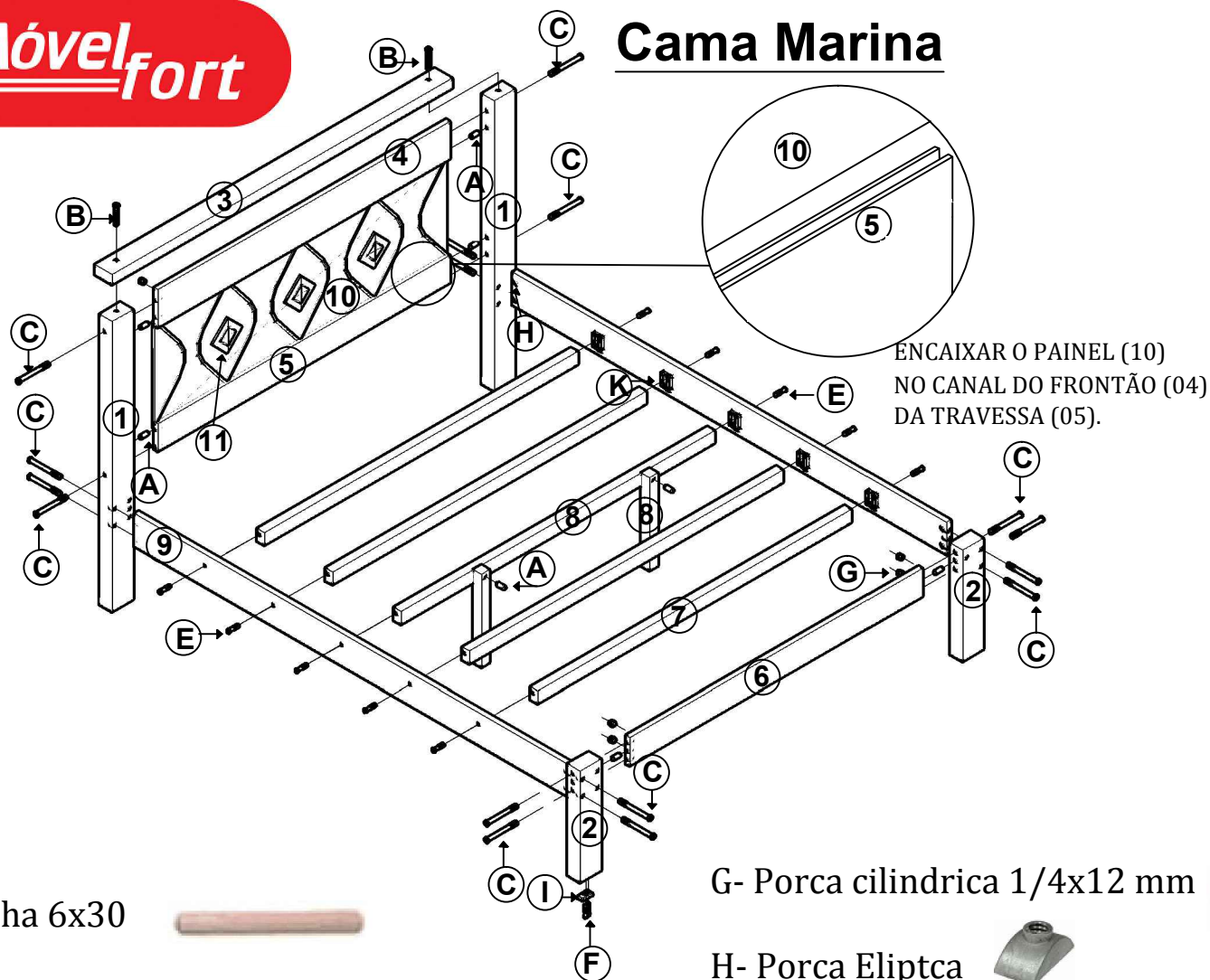


# Cama Marina

## Instrução de Montagem



ENCAIXAR O PAINEL (10)  
NO CANAL DO FRONTÃO (04)  
DA TRAVESSA (05).

1- Coloque a sapata (I) nos pés (1) e (2) com o prego (F).

2- Encaixe o painel (10) no canal do frontão (4) e travessa (05), fixar as cavilhas (A) e a porca (G) no frontão (4), e na travessa (5) fixe os pés(1) com parafuso(C), junto com a porca(G). Siga o mesmo passo para a peseira. Em seguida junte a régua (3) aos pés (1) com o parafuso (B).

3- Fixe os pés (1) e (2) junto a barra com o parafuso (C) e aperte com a porca (H), coloque o suporte (K) na barra (9) e encaixe os sarrafos (7) e (8), são fixados na barra com o parafuso (E).

Abaixe os pés que esta no sarrafo (8) coloque a cavilha (A) para segurar.

4- Cobrir os parafusos (B) e (D) com a tampa (K).

### Relação de Peças

- 1- Pé da Cabeceira
- 2- Pé da peseira
- 3- Régua
- 4- Fontão da cabeceira
- 5- Travessa da cabeceira
- 6 Travessa da peseira
- 7 -Sarrafos
- 8- Sarrafo ( Quinto/ sexto pé)
- 9- Barras
- 10- Painel
- 11- Aplique



A- Cavilha 6x30



B- Parafuso 7x70 TP 13 PHS



C- Parafuso 1/4x120 TP 13 PHS



E- Parafuso 4x40 Flangeado



F- Prego 12x12 cc



G- Porca cilíndrica 1/4x12 mm



H- Porca Eliptica



I- Sapata 24x42



J- Tampa CPL 13mm



K- Suporte de Sarrafo

