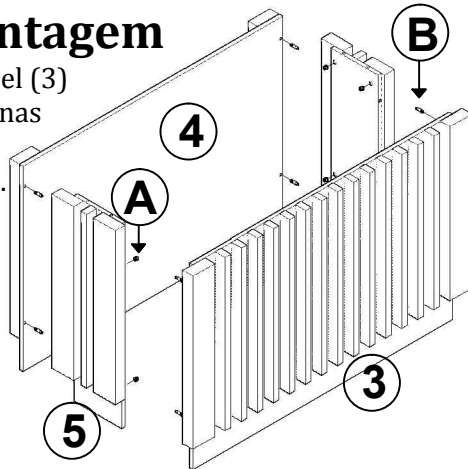


### Relação de Peças

- 1- Base
- 2- Tampo
- 3- Pannel
- Fundo (Aparador)
- 5- Laterais
- 6- Aplique
- 7- Cantoneira maior
- 8- Cantoneira menor

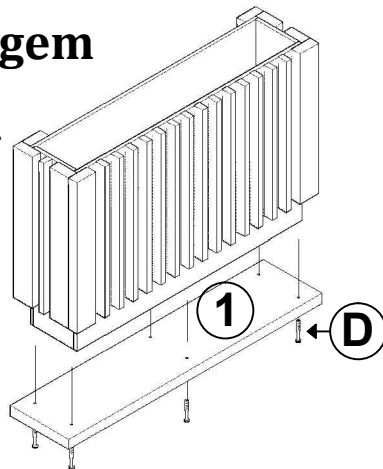
### 1ª Montagem

Fixar o painel (3) e fundo (4) nas laterais (5) com minifix.



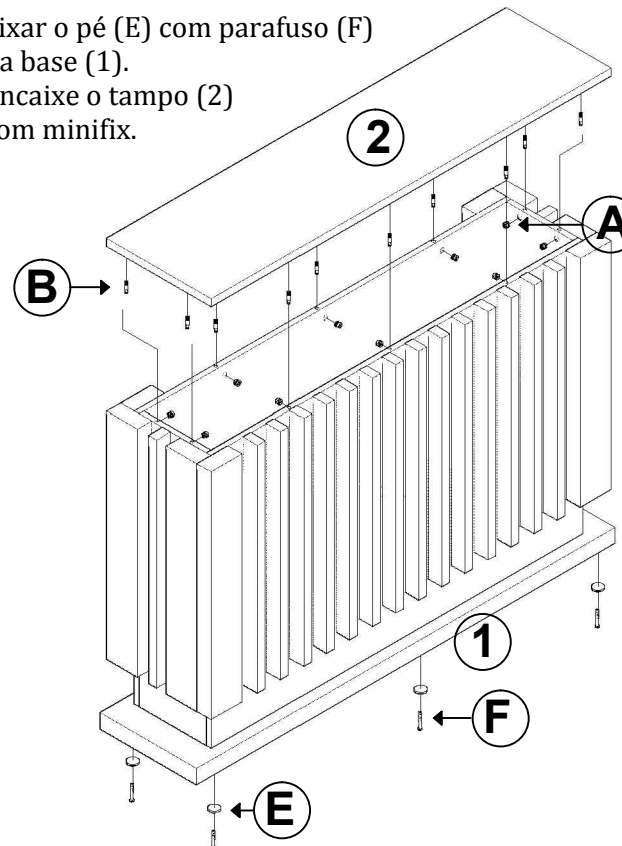
### 2ª Montagem

Fixar o fundo (1) com parafuso (D). Na estrutura.



### 3ª Montagem

Fixar o pé (E) com parafuso (F) na base (1). Encaixe o tampo (2) com minifix.



### Relação de Acessórios

- A- Tambor de Minifix 
- B- Haste de Minifix 
- C- Cavilha 8x30 
- D- Parafuso 7 x 40 
- E- Pé Conico 15x30 
- F- Parafuso 4 x 25 
- G- Chave zeta 